

Болты шестигранные с фланцем

DIN 6921

Sechskantschrauben mit Flansch

В соответствии со сложившейся практикой в стандартах, опубликованных Международной организацией по стандартизации (ISO), в качестве десятичного маркера везде используется запятая.

Настоящий стандарт содержит все основные технические характеристики проекта международного стандарта (см. Пояснения), включая национальные дополнения.

Все размеры указаны в миллиметрах

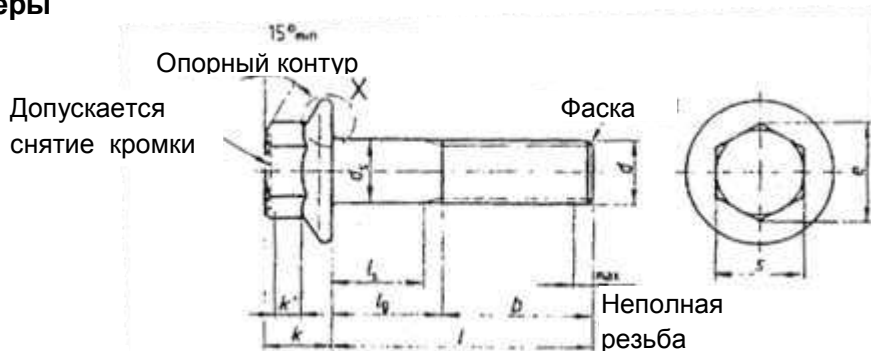
1 Область применения

Настоящий стандарт распространяется на болты шестигранные с фланцем класса точности А с номинальными диаметрами крупной и мелкой метрической резьбы от 5 мм до 20 мм. В исключительных случаях, когда кроме указанных в настоящем стандарте требуются другие технические характеристики, например, другие номинальные длины или классы прочности, их определяют согласно требований соответствующих стандартов.

2 Ссылки на другие стандарты

Перечень использованных нормативных ссылок приведен на странице 5.

3 Размеры

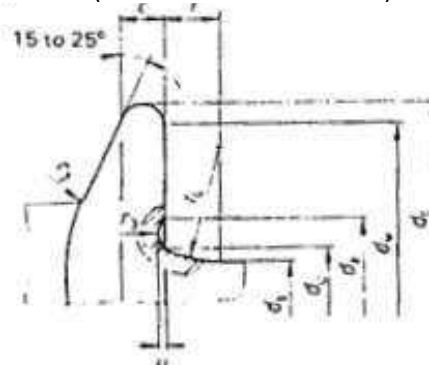
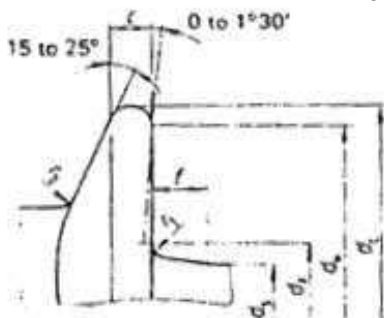


Типовая конструкция

Выноска X

Конструкция с проточкой (H₀)

(только по соглашению)



k' – минимальная высота для захвата ключом
Размер с должен быть доступен для этой высоты.
Условные обозначения приведены в разделе 5.

Таблица 1

Резьба, d	M5	M6	M8	M10	M12	M14	M16	M20	
	–	–	M8 X 1	M10 X 1,25	M10 X 1,25	M10 X 1,25	M10 X 1,25	M10 X 1,25	
	–	–	–	(M10 X 1)	(M12 X 1,25)	–	–	–	
$P^{1)}$	0,8	1	1,25	1,5	1,75	2	2	2,5	
b	²⁾	16	18	22	26	30	34	38	46
	³⁾	–	–	28	32	36	40	44	52
	⁴⁾	–	–	–	–	–	–	57	65
c min.	1	1,1	1,2	1,5	1,8	2,1	2,4	3	
d_a	min.	5,7	6,8	9,2	11,2	12	14	16	20
	max.	6,2	7,4	10	12,6	26	29,9	34,5	42,8
d_c max.	11,8	14,2	18	22,3	26,6	30,5	35	43	
d_s	max.	5	6	8	10	12	14	16	20
	min.	4,82	5,82	7,78	9,78	11,73	13,73	15,73	19,67
d_u max.	5,5	6,6	9	11	13,5	15,5	17,5	22	
d_w min.	9,8	12,2	15,8	19,6	23,8	27,6	31,9	39,9	
e min.	8,71	10,95	14,26	16,5	17,62	19,86	23,15	29,87	
f max.	1,4	2	2	2	3	3	3	4	
k max.	5,4	6,6	8,1	9,2	11,5	12,8	14,4	17,1	
k' min.	2	2,5	3,2	3,6	4,6	5,1	5,8	6,8	
r_1 min.	0,25	0,4	0,4	0,4	0,6	0,6	0,6	0,8	
r_2 max.	0,3	0,4	0,5	0,6	0,7	0,9	1	1,2	
r_3 min.	0,1	0,1	0,15	0,2	0,25	0,3	0,35	0,4	
r_4 \approx	3	3,4	4,3	4,3	6,4	6,4	6,4	8,5	
s	\approx max.	8	10	13	15	16	18	21	27
	min.	7,78	9,78	12,73	14,73	15,73	17,73	20,67	26,67
u	max.	0,15	0,2	0,25	0,3	0,35	0,45	0,5	0,65
	min.	0,05	0,05	0,1	0,15	0,15	0,2	0,25	0,3

e min = 1.12s min.

Размеры в скобках применять не рекомендуется.

¹⁾ P – Шаг крупной резьбы в соответствии с DIN 13, часть 12.

²⁾ Радиус r применяется в местах перехода, как поверхностей, так и углов шестигранника к фланцу.

³⁾ Для номинальных длин вплоть до 125 мм.

⁴⁾ Для номинальных длин в пределах от 125 мм до 200 мм.

⁵⁾ Радиус r_2 используется как для краев примыкающих поверхностей, так и для мест перехода между углами шестигранника к фланцу.

Таблица 2

Резьба, <i>d</i>			M5		M6		M8		M10		M12		M14		M16		M20	
			—		—		M8X1		M10X1,25		M10X1,25		M10X1,25		M10X1,25		M10X1,25	
			—		—		—		(M10 X 1)		(M12 X1,25)		—		—		—	
<i>l</i>			Длина стержня															
Номинал. длина	min.	max.	<i>l_s</i> min.	<i>l_g</i> max.	<i>l_s</i> min.	<i>l_g</i> max.	<i>l_s</i> min.	<i>l_g</i> max.	<i>l_s</i> min.	<i>l_g</i> max.	<i>l_s</i> min.	<i>l_g</i> max.	<i>l_s</i> min.	<i>l_g</i> max.	<i>l_s</i> min.	<i>l_g</i> max.	<i>l_s</i> min.	<i>l_g</i> max.
10	9,71	10,29	—	2,4														
12	11,65	12,35	—	2,4	—	3												
16	15,65	16,35	—	2,4	—	3	—	4										
20	19,58	20,42	—	4	—	3	—	4	—	4,5								
25	24,58	25,42	5	9	2	7	—	4	—	4,5	—	5,3						
30	29,58	30,42	10	14	7	12	—	8	—	4,5	—	5,3	—	6				
35	34,5	35,5	15	19	12	17	6,75	13	—	9	—	5,3	—	6	—	6		
40	39,5	40,5	20	24	17	22	11,75	18	6,5	14	—	10	—	6	—	6	—	7,5
45	44,5	45,5	25	29	22	27	16,75	23	11,5	19	6,25	15	—	11	—	6	—	7,5
50	49,5	50,5	30	34	27	32	21,75	28	16,5	24	11,25	20	6	16	—	12	—	7,5
55	54,4	55,6			32	37	26,75	33	21,5	29	16,25	25	11	21	7	17	—	9
60	59,4	60,6			37	42	31,75	38	26,5	34	21,25	30	16	26	12	22	—	14
65	64,4	65,6					36,75	43	31,5	39	26,25	35	21	31	17	27	6,5	19
70	69,4	70,6					41,75	48	36,5	44	31,25	40	26	36	22	32	11,5	24
80	79,4	80,6					51,75	58	46,5	54	41,25	50	36	46	32	42	21,5	34
90	89,3	90,7							56,5	64	51,25	60	46	56	42	52	31,5	44
100	99,3	100,7							66,5	74	61,25	70	56	66	52	62	41,5	54
110	109,3	110,7									71,25	80	66	76	62	72	51,5	54
120	119,3	120,7									81,25	90	76	86	72	82	61,5	74
130	129,2	130,8											80	90	76	86	65,5	78
140	139,2	140,8											90	100	86	96	75,5	88
150	149,2	150,8													96	106	85,5	98
160	159,2	160,8													106	116	95,5	108
180	179,2	180,8															115,5	128
200	199	201															135,5	148

При серийном производстве размеры болтов идентифицируются указанием длины стержня.

Промежуточные значения допустимы, однако, применять их не рекомендуется.

Формулы: $l_g \text{ max.} = l$ (номинальный размер) – b (номинальный размер) (или $l_g \text{ max.} = u \text{ max.}$ в соответствии с требованиями DIN 76, часть 1)

$$l_s \text{ min.} = l_s \text{ max.} - 5 l$$

Указанные для l_s и l_s величины были рассчитаны для крупной резьбы.

Как правило, они могут быть использованы и для мелкой резьбы.

4 Технические условия поставки

Материал		Сталь	Нержавеющая сталь
Общие требования		согласно DIN 267, часть 1	
Резьба	Поле допуска	6g	
	Стандарт	DIN 13, часть 12 и часть 15	
Механические свойства	Классы прочности ¹⁾ (Материалы)	8.8, 10.9, 12.9	A2-70
	Стандарт	DIN ISO 898, часть 1	DIN 267, часть 11
Допуски размеров, отклонения формы и расположения поверхностей	Класс точности	A	
	Стандарт	DIN ISO 4759, часть 1 ²⁾	
Поверхность	Черненная (термическим или химическим методом)	Без покрытия	
		Допуски по шероховатости поверхности – согласно DIN 267, часть 2. Дефекты поверхности и методы их контроля – согласно DIN 267, часть 19. Гальваническое покрытие – согласно DIN 267, часть 9. Покрытие горячим цинком – согласно DIN 267, часть 10	
Типы и исполнения, требующие дополнительных данных для заказа		согласно DIN 262	
Приемочный контроль		Для приемочного контроля следует использовать DIN 267, часть 5	
¹⁾ Другие классы прочности и материалы – по соглашению между производителем и потребителем: ²⁾ В отличие от DIN ISO 4759, часть 1, издание – май 1980 г., раздел 11.3, допуск параллельности поверхностей зева ключа должен находиться в пределах <i>h</i> 13.			

4 Условное обозначение

Условное обозначение стандартного шестигранного болта с фланцем, с номинальным диаметром резьбы $d = M10$, длиной $l = 60$ мм и классом прочности 10.9:

Hexagon head bolt DIN 6921 — M 10 — 10.9

Для болтов конструктивного исполнения с проточкой в условном обозначении указывают символ *Ho*, например:

Hexagon bolt DIN 6921 — M 10 x 60 — *Ho* — 10.9

Нормативные ссылки

DIN 13, часть 12	Резьба метрическая ISO. Крупная и мелкая резьба с размерами диаметра от 1 до 300 мм. Выбор диаметров и шага резьбы.
DIN 13, часть 15	Резьба метрическая ISO. Основные размеры и допуски для резьбы с диаметрами более 1 мм.
DIN 76, часть 1	Резьба метрическая ISO. Сбеги и выточки.
DIN 267, часть 1	Изделия крепежные механические. Технические условия поставки. Общие требования.
DIN 267, часть 2	Изделия крепежные механические. Технические условия поставки, конструкция и точность размеров.
DIN 267, часть 5	Изделия крепежные механические. Технические условия поставки, приемочный контроль.
DIN 267, часть 9	Изделия крепежные механические. Технические условия поставки, детали с гальваническим покрытием.
DIN 267, часть 10	Изделия крепежные механические. Технические условия поставки, детали с покрытием.
DIN 267, часть 11	Изделия крепежные механические. Технические условия поставки, с дополнениями к ISO 3506, детали из нержавеющей и кислотоустойчивых сталей.
DIN 267, часть 19	Изделия крепежные механические. Технические условия поставки, дефекты поверхности гаек.
DIN 267, часть 23	Изделия крепежные механические. Технические условия поставки, классы прочности гаек с мелкой резьбой.
DIN ISO 898, часть 1	Механические свойства крепежных изделий. Гайки заданными пробными нагрузками.
DIN ISO 4759, часть 1	Изделия крепежные механические. Допуски для болтов, винтов, шпилек и гаек классов точности А, В и С номинальными размерами диаметров резьбы от 1,6 до 150 мм.

Дополнительные ссылки

DIN 6922	Болты шестигранные с фланцем и переходным размером гладкой части.
DIN 6923	Гайки шестигранные с фланцем

Пояснения

Проекты стандартов DIN 6921, DIN 6922 и DIN ISO 4161, распространяющиеся на шестигранные болты и гайки с фланцем были опубликованы в августе и сентябре 1981 г. Проект DIN ISO 4161 является немецкой версией проекта международного стандарта ISO / DIS 4161 для шестигранных гаек с фланцем. Поскольку этот проект международного стандарта с тех пор был одобрен подавляющим большинством членом ISO, международный стандарт будет опубликован в ближайшее время.

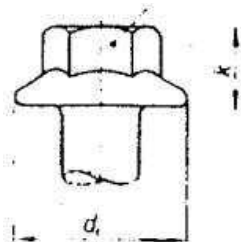
Первоначально он был предназначен для принятия международного стандарта в полном объеме в качестве национального стандарта, и был подготовлен проект стандарта DIN ISO 4161. Однако, после этого компетентный технический комитет по стандартизации крепежных изделий решил опубликовать его в качестве международного стандарта, т.к. он считается не достаточно исчерпывающим. Там пока еще нет международных ссылочных стандартов на технические условия поставки, которые должны быть приведены в национальных стандартах (см., например, приемочные испытания, как это указано в DIN 267, часть 5 (в настоящее время – на стадии проекта)). Учитывая этот факт, ISO 4161 был включен в DIN 6923 без изменений в его основное содержание, но с национальными дополнениями.

В ходе обсуждений на международном уровне значительные трудности возникли в связи со стандартизацией шестигранных болтов с фланцем, особенно в части их монтажа и размеров головки. Позиция Германии была определена в проекте стандартов DIN 6921 и DIN 6922 (редакция за сентябрь 1981 г.). Хотя в этих проектах были приняты во внимание достигнутые к тому времени результаты международной стандартизации, они в части размеров головки в некоторой степени противоречили позиции других стран.

Содержание проектов стандартов DIN 6921 и DIN 6922 было должным образом рассмотрено в продолженной работе на международном уровне и одобрено различными европейскими производителями и потребителями. Обсуждение этой темы в конечном счете привело к компромиссу, в результате которого для двух марок деталей были приняты четыре типа различных размеров головок и два различных типа стержня. Компромисс привел к созданию восьми проектов международных стандартов, которые в настоящее время находятся в стадии подготовки. Только два из них, содержание которых было включено в DIN 6921 и DIN 6922, пригодны для национальных целей. В следующей таблице приведены итоговые результаты.

Размеры головок шестигранных болтов с фланцем

Размер под ключ s



Размер резьбы	М 5	М 6	М 8	М 10	М 12	М 14	М 16	М 20	Класс точности	Стандарт		
										Национальный	Международный	
Размер под ключ, s	Легкий ряд	7	8	10	13	15	18	21	–	A	–	ISO/DIS 8104 ISO/DIS 8105
		7	8	10	13	15	18	21	–	B	–	ISO/DIS 4160 ISO/DIS 4162
	Тяжелый ряд	8	10	13	15	16	18	21	27	A	DIN 6921 DIN 6922	ISO/DIS 8100 ISO/DIS 8101
		8	10	13	15	18	21	24	30	B	–	ISO/DIS 8102 ISO/DIS 8103
Диаметр фланца, d_c	Легкий ряд	11,4	13,6	17	20,8	24,7	28,6	32,8	–	A	–	ISO/DIS 8104 ISO/DIS 8105
		11,4	13,6	17	20,8	24,7	28,6	32,8	–	B	–	ISO/DIS 4160 ISO/DIS 4161
	Тяжелый ряд	11,8	14,2	18	22,3	26,6	30,5	35	43	A	DIN 6921 DIN 6922	ISO/DIS 8100 ISO/DIS 8101
		11,8	14,2	18	22,3	26,6	30,5	35	43	B	–	ISO/DIS 8102 ISO/DIS 8103
Высота головки, k	Легкий ряд	5,6	6,8	8,5	9,7	11,9	12,9	15,1	–	A	–	ISO/DIS 8104 ISO/DIS 8105
		5,6	6,8	8,5	9,7	11,9	12,9	15,1	–	B	–	ISO/DIS 4160 ISO/DIS 4162
	Тяжелый ряд	5,4	6,6	8,1	9,2	11,5	12,8	14,4	17,1	A	DIN 6921 DIN 6922	ISO/DIS 8100 ISO/DIS 8101
		5,4	6,6	8,1	8,6	10,4	12,4	14,1	17,1	B	–	ISO/DIS 8102 ISO/DIS 8103

Размеры шестигранных гаек (для сравнения).

Размер под ключ, s	8	10	13	15	18	21	24	30	A	DIN 6923	ISO/DIS 4161
Высота головки, k	1,8	14,2	17,9	21,8	26	29,9	34,5	42,8			
Высота гайки, t	5	6	8	10	12	14	16	20			