
ФЕДЕРАЛЬНОЕ АГЕНТСТВО
ПО ТЕХНИЧЕСКОМУ РЕГУЛИРОВАНИЮ И МЕТРОЛОГИИ



НАЦИОНАЛЬНЫЙ
СТАНДАРТ
РОССИЙСКОЙ
ФЕДЕРАЦИИ

ГОСТ Р ИСО
8676—
2013

ВИНТЫ С ШЕСТИГРАННОЙ ГОЛОВКОЙ С МЕЛКИМ ШАГОМ РЕЗЬБЫ

Классы точности А и В

ISO 8676:2011
Hexagon head screws with metric fine pitch thread
Product grades A and B
(IDT)

Издание официальное



Москва
Стандартинформ
2014

Предисловие

Цели и принципы стандартизации в Российской Федерации установлены Федеральным законом от 27 декабря 2002 г. № 184-ФЗ «О техническом регулировании», а правила применения национальных стандартов Российской Федерации — ГОСТ Р 1.0—2004 «Стандартизация в Российской Федерации. Основные положения»

Сведения о стандарте

1 ПОДГОТОВЛЕН Федеральным государственным унитарным предприятием «Всероссийский научно-исследовательский институт стандартизации и сертификации в машиностроении» (ФГУП «ВНИИНМАШ») на основе собственного аутентичного перевода на русский язык международного стандарта, указанного в пункте 4

2 ВНЕСЕН Техническим комитетом по стандартизации ТК 229 «Крепежные изделия»

3 УТВЕРЖДЕН И ВВЕДЕН В ДЕЙСТВИЕ Приказом Федерального агентства по техническому регулированию и метрологии от 28 августа 2013 г. № 574-ст

4 Настоящий стандарт идентичен международному стандарту ИСО 8676:2011 «Винты с шестигранной головкой с мелким шагом резьбы. Классы точности А и В» (ISO 8676:2011 «Hexagon head screws with metric fine pitch thread — Product grades A and B»).

При применении настоящего стандарта рекомендуется использовать вместо ссылочных международных стандартов соответствующие им национальные стандарты Российской Федерации и межгосударственные стандарты, сведения о которых приведены в дополнительном приложении ДА

5 ВЗАМЕН ГОСТ Р 50795—95 (ИСО 8676-88)

Правила применения настоящего стандарта установлены в ГОСТ Р 1.0—2012 (раздел 8). Информация об изменениях к настоящему стандарту публикуется в ежегодном (по состоянию на 1 января текущего года) информационном указателе «Национальные стандарты», а официальный текст изменений и поправок — в ежемесячном информационном указателе «Национальные стандарты». В случае пересмотра (замены) или отмены настоящего стандарта соответствующее уведомление будет опубликовано в ближайшем выпуске информационного указателя «Национальные стандарты». Соответствующая информация, уведомление и тексты размещаются также в информационной системе общего пользования — на официальном сайте Федерального агентства по техническому регулированию и метрологии в сети Интернет (gost.ru)

© Стандартиформ, 2014

Настоящий стандарт не может быть полностью или частично воспроизведен, тиражирован и распространен в качестве официального издания без разрешения Федерального агентства по техническому регулированию и метрологии

Содержание

Введение	IV
1 Область применения	1
2 Нормативные ссылки	1
3 Размеры	2
4 Технические требования и ссылочные стандарты	9
5 Обозначение	9
Приложение ДА (справочное) Сведения о соответствии ссылочных международных стандартов ссылочным национальным стандартам Российской Федерации и действующим в этом качестве межгосударственным стандартам	10
Библиография	11

Введение

Международный стандарт ИСО 8676:2011 относится к комплексу стандартов, разработанных ИСО на крепежные изделия с внешним шестигранным приводом. Комплекс стандартов состоит из следующих документов:

- а) болты с шестигранной головкой (ИСО 4014, ИСО 4015, ИСО 4016, и ИСО 8765);
- б) винты с шестигранной головкой (ИСО 4017, ИСО 4018 и ИСО 8676);
- в) гайки шестигранные (ИСО 4032, ИСО 4033, ИСО 4034, ИСО 4035, ИСО 4036, ИСО 7040, ИСО 7041, ИСО 7042, ИСО 7719, ИСО 7720, ИСО 8673, ИСО 8674, ИСО 8675, ИСО 10511, ИСО 10512 и ИСО 10513);
- г) болты с шестигранной головкой и фланцем (ИСО 4162, ИСО 15071 и ИСО 15072);
- д) гайки шестигранные с фланцем (ИСО 4161, ИСО 7043, ИСО 7044, ИСО 10663, ИСО 12125, ИСО 12126 и ИСО 21670).

**Поправка к ГОСТ Р ИСО 8676—2013 Винты с шестигранной головкой с мелким шагом резьбы.
Классы точности А и В**

В каком месте	Напечатано	Должно быть
Раздел 3, первый абзац Рисунок 1, обозначение выносок на рисунке (Общее обозначение X заменяется на: X — для левой выноски; X ^f — для правой выноски)	Размеры болтов X	Размеры винтов X X ^f

(ИУС № 3 2015 г.)

ВИНТЫ С ШЕСТИГРАННОЙ ГОЛОВКОЙ С МЕЛКИМ ШАГОМ РЕЗЬБЫ

Классы точности А и В

Hexagon head screws with metric fine pitch thread — Product grades A and B

Дата введения —2014—07—01

1 Область применения

Настоящий стандарт устанавливает характеристики винтов с шестигранной головкой с мелким шагом резьбы с номинальным диаметром резьбы, d , от 8 до 64 мм, класса точности А для номинальных диаметров резьбы, d , от 8 до 24 мм и номинальной длины l , свыше и включительно $10d$ или 150 мм, выбирая меньшее значение, и класса точности В для номинальных диаметров резьбы, d , более 24 мм или номинальной длиной l , более $10d$ или 150 мм, выбирая меньшее значение.

В случаях, когда необходимы характеристики, отличающиеся от установленных в настоящем стандарте, они могут быть выбраны из действующих международных стандартов, например ИСО 724, ИСО 888, ИСО 898-1, ИСО 965-1, ИСО 3506-1, ИСО 4753 и ИСО 4759-1.

Предполагается, что в первую очередь выбирают винты с крупным шагом резьбы по ИСО 4017.

2 Нормативные ссылки

Следующие нормативные документы обязательны при применении настоящего стандарта. Для датированных ссылок применять только указанные ниже стандарты. Для недатированных ссылок применять последнее издание ссылочных документов (включая все изменения).

ИСО 225 Изделия крепежные. Болты, винты, шпильки и гайки. Символы и обозначения размеров (ISO 225, Fasteners — Bolts, screws, studs and nuts — Symbols and designations of dimensions)

ИСО 724 Резьбы метрические ISO общего назначения. Основные размеры (ISO 724, ISO general-purpose metric screw threads — Basic dimensions)

ИСО 898-1 Механические свойства крепежных изделий из углеродистых и легированных сталей. Часть 1. Болты, винты и шпильки установленных классов прочности с крупным и мелким шагом резьбы (ISO 898-1, Mechanical properties of fasteners made of carbon steel and alloy steel — Part 1: Bolts, screws and studs with specified property classes — Coarse thread and fine pitch tread)

ИСО 965-1 Резьбы метрические ISO общего назначения. Допуски. Часть 1. Принципы и основные данные (ISO 965-1, ISO general-purpose metric screw threads — Tolerances — Part 1: Principles and basic data)

ИСО 3269 Изделия крепежные. Приемочный контроль (ISO 3269, Fasteners — Acceptance inspection)

ИСО 3506-1 Механические свойства крепежных изделий из коррозионно-стойкой нержавеющей стали. Часть 1. Болты, винты и шпильки (ISO 3506-1, Mechanical properties of corrosion-resistant stainless-steel fasteners — Part 1: Bolts, screws and studs)

ИСО 4042 Изделия крепежные. Электролитические покрытия (ISO 4042, Fasteners — Electroplated coatings)

ИСО 4753 Изделия крепежные. Концы крепежных изделий с наружной метрической резьбой ИСО (ISO 4753, Fasteners — Ends of parts with external ISO metric thread)

ИСО 4759-1 Изделия крепежные. Допуски. Часть 1. Болты, винты, шпильки и гайки. Классы А, В и С (ISO 4759-1, Tolerances for fasteners — Part 1: Bolts, screws, studs and nuts — Product grades A, B and C)

ИСО 6157-1 Изделия крепежные. Дефекты поверхности. Часть 1. Болты, винты и шпильки общего назначения (ISO 6157-1, Fasteners — Surface discontinuities — Part 1: Bolts, screws and studs for general requirements)

ИСО 8839 Механические свойства крепежных изделий. Болты, винты, шпильки и гайки из цветных металлов (ISO 8839, Mechanical properties of fasteners — Bolts, screws, studs and nuts made of non-ferrous metals)

ИСО 8992 Изделия крепежные. Общие требования для болтов, винтов, шпилек и гаек (ISO 8992, Fasteners — General requirements for bolts, screws, studs and nuts)

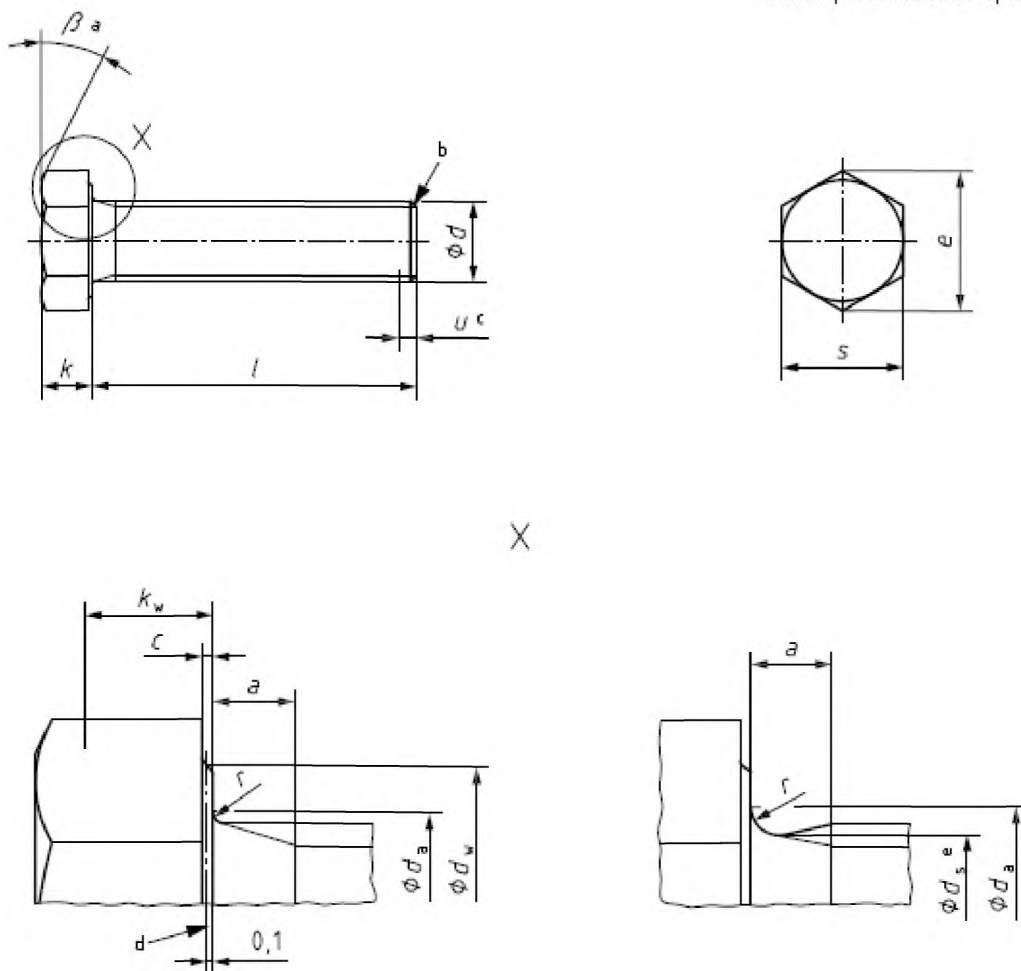
ИСО 10683 Изделия крепежные. Неэлектролитические цинк-ламельные покрытия (ISO 10683, Fasteners — Non-electrolytically applied zinc flake coatings)

3 Размеры

Размеры болтов указаны на рисунке 1 и в таблицах 1 и 2.

Символы и обозначения размеров по ИСО 225

Размеры в миллиметрах



- a $\beta = 15^\circ - 30^\circ$;
- b конец должен быть с фаской по ИСО 4753;
- c неполная резьба $u \leq 2P$;
- d базовая линия для d_w ;
- e $d_s \approx$ средний диаметр резьбы;
- f допустимая форма.

Рисунок 1

Таблица 1 — Основные резьбы предпочтительного применения

В миллиметрах

Резьба (d x P)		M8 x 1	M10 x 1	M12 x 1,5	M16 x 1,5	M20 x 1,5	M24 x 2	M30 x 2	M36 x 3	M42 x 3	M48 x 3	M56 x 4	M64 x 4
a	не более	3	3	4,5	4,5	4,5	6	6	9	9	9	12	12
	не менее	1	1	1,5	1,5	1,5	2	2	3	3	3	4	4
c	не более	0,60	0,60	0,60	0,8	0,8	0,8	0,8	0,8	1,0	1,0	1,0	1,0
	не менее	0,15	0,15	0,15	0,2	0,2	0,2	0,2	0,2	0,3	0,3	0,3	0,3
d _a	не более	9,2	11,2	13,7	17,7	22,4	26,4	33,4	39,4	45,6	52,6	63	71
	Класс точности	A	A	A	A	A	A	A	A	A	A	A	A
d _w	не менее	11,63	14,63	16,63	22,49	28,19	33,61	—	—	—	—	—	—
	Класс точности	B	B	B	B	B	B	B	B	B	B	B	B
e	не менее	14,38	17,77	20,03	26,75	33,53	39,98	—	—	—	—	—	—
	Класс точности	A	A	A	A	A	A	A	A	A	A	A	A
k	номин.	5,3	6,4	7,5	10	12,5	15	18,7	22,5	26	30	35	40
	Класс точности	A	A	A	A	A	A	A	A	A	A	A	A
K	не более	5,45	6,58	7,68	10,18	12,715	15,215	—	—	—	—	—	—
	Класс точности	B	B	B	B	B	B	B	B	B	B	B	B
K _в ^a	не менее	5,06	6,11	7,21	9,71	12,15	14,65	18,28	22,08	25,58	29,58	34,5	39,5
	Класс точности	A	A	A	A	A	A	A	A	A	A	A	A
r	не менее	3,61	4,35	5,12	6,87	8,6	10,35	—	—	—	—	—	—
	Класс точности	B	B	B	B	B	B	B	B	B	B	B	B
s	номин. = не более	13,00	16,00	18,00	24,00	30,00	36,00	46	55,0	65,0	75,0	85,0	95,0
	Класс точности	A	A	A	A	A	A	A	A	A	A	A	A
s	не менее	12,73	15,73	17,73	23,67	29,67	35,38	—	—	—	—	—	—
	Класс точности	B	B	B	B	B	B	B	B	B	B	B	B
		12,57	15,57	17,57	23,16	29,16	35	45	53,8	63,1	73,1	82,8	92,8

→ Продолжение таблицы 1

В миллиметрах

НОМИН.	Резьба (d x P)				M8 x 1	M10 x 1	M12 x 1,5	M16 x 1,5	M20 x 1,5	M24 x 2	M30 x 2	M36 x 3	M42 x 3	M48 x 3	M56 x 4	M64 x 4
	Класс точности															
	А		В													
	/ b															
	Не менее	Не более	Не менее	Не более												
16	15,65	16,35	—	—												
20	19,58	20,42	—	—												
25	24,58	25,42	—	—												
30	29,58	30,42	—	—												
35	34,5	35,5	—	—												
40	39,5	40,5	38,75	41,25												
45	44,5	45,5	43,75	46,25												
50	49,5	50,5	48,75	51,25												
55	54,4	55,6	53,5	56,5												
60	59,4	60,6	58,5	61,5												
65	64,4	65,6	63,5	66,5												
70	69,4	70,6	68,5	71,5												
80	79,4	80,6	78,5	81,5												
90	89,3	90,7	88,25	91,75												
100	99,3	100,7	98,25	101,75												
110	109,3	110,7	108,25	111,75												
120	119,3	120,7	118,25	121,75												
130	129,2	130,8	128	132												
140	139,2	140,8	138	142												
150	149,2	150,8	148	152												
160	—	—	158	162												
180	—	—	178	182												
200	—	—	197,7	202,3												
220	—	—	217,7	222,3												

Окончание таблицы 1

В миллиметрах

Номин.	Резьба (d x P)				M8 x 1	M10 x 1	M12 x 1,5	M16 x 1,5	M20 x 1,5	M24 x 2	M30 x 2	M36 x 3	M42 x 3	M48 x 3	M56 x 4	M64 x 4
	Класс точности															
	A		B													
	f ^b															
	Не менее	Не более	Не менее	Не более												
240	—	—	237,7	242,3												
260	—	—	257,4	262,6												
280	—	—	277,4	282,6												
300	—	—	297,4	302,6												
320	—	—	317,15	322,85												
340	—	—	337,15	342,85												
360	—	—	357,15	362,85												
380	—	—	377,15	382,85												
400	—	—	397,15	402,85												
420	—	—	416,85	423,15												
440	—	—	436,85	443,15												
460	—	—	456,85	463,15												
480	—	—	476,85	483,15												
500	—	—	496,85	503,15												

а $K_{\text{вн. мин.}} = 0,7 K_{\text{мин.}}$
 б Область значений предпочтительных длин заключена между полужирными сплошными ступенчатыми линиями:
 — — — — — для класса точности А, выше пунктирной, ступенчатой линии;
 — для класса точности В, ниже пунктирной, ступенчатой линии.

Таблица 2 — Дополнительные резьбы ограниченного применения

В миллиметрах

Резьба (d × P)		M10 × 1,25	M12 × 1,25	M14 × 1,5	M18 × 1,5	M20 × 2	M22 × 1,5	M27 × 2	M33 × 2	M39 × 3	M45 × 3	M52 × 4	M60 × 4		
a	не более	4	4	4,5	4,5	6	4,5	6	6	9	9	12	12		
	не менее	1,25	1,25	1,5	1,5	2	1,5	2	2	3	3	4	4		
c	не более	0,60	0,60	0,60	0,8	0,8	0,8	0,8	0,8	1,0	1,0	1,0	1,0		
	не менее	0,15	0,15	0,15	0,2	0,2	0,2	0,2	0,2	0,3	0,3	0,3	0,3		
d _a	не более	11,2	13,7	15,7	20,2	22,4	24,4	30,4	36,4	42,4	48,6	56,6	67		
	Класс точности	A	14,63	16,63	19,64	25,34	28,19	31,71	—	—	—	—	—		
d _w	не менее	14,47	16,47	19,15	24,85	27,7	31,35	38	46,55	55,86	64,7	74,2	83,41		
	Класс точности	A	17,77	20,03	23,36	30,14	33,53	37,72	—	—	—	—	—		
e	не менее	17,59	19,85	22,78	29,56	32,95	37,29	45,2	55,37	66,44	76,95	88,25	99,21		
	Класс точности	B	—	—	—	—	—	—	—	—	—	—	—		
K	Класс точности	A	номин.	6,4	7,5	8,8	11,5	12,5	14	17	21	25	28	33	38
			не более	6,58	7,68	8,98	11,715	12,715	14,215	—	—	—	—	—	—
	не менее	6,22	7,32	8,62	11,285	12,285	13,785	—	—	—	—	—	—		
		Класс точности	B	6,69	7,79	9,09	11,85	12,85	14,35	17,35	21,42	25,42	28,42	33,5	38,5
Класс точности	B	не более	6,11	7,21	8,51	11,15	12,15	13,65	16,65	20,58	24,58	27,58	32,5	37,5	
		не менее	4,35	5,12	6,03	7,9	8,6	9,65	—	—	—	—	—	—	
K _w ^a	Класс точности	A	не менее	4,28	5,05	5,96	7,81	8,51	9,56	11,66	14,41	17,21	19,31	22,75	26,25
			Класс точности	B	—	—	—	—	—	—	—	—	—	—	—
r	номин.	не более	0,4	0,6	0,6	0,6	0,8	0,8	1	1	1	1,2	1,6	2	
			Класс точности	16,00	18,00	21,00	27,00	30,00	34,00	41	50	60,0	70,0	80,0	90,0
s	Класс точности	A	не менее	15,73	17,73	20,67	26,67	29,67	33,38	—	—	—	—	—	
			Класс точности	B	15,57	17,57	20,16	26,16	29,16	33	40	49	58,8	68,1	78,1

Номинал	Резьба (d × P)			
	Класс точности			
	A	B		
	f _b			
	Не более	Не более	Не менее	Не более
20	19,58	20,42	—	—
25	24,58	25,42	—	—
30	29,58	30,42	—	—
35	34,5	35,5	—	—
40	39,5	40,5	—	—
45	44,5	45,5	—	—
50	49,5	50,5	—	—
55	54,4	55,6	53,5	56,5
60	59,4	60,6	58,5	61,5
65	64,4	65,6	63,5	66,5
70	69,4	70,6	68,5	71,5
80	79,4	80,6	78,5	81,5
90	89,3	90,7	88,25	91,75
100	99,3	100,7	98,25	101,75
110	109,3	110,7	108,25	111,75
120	119,3	120,7	118,25	121,75
130	129,2	130,8	128	132
140	139,2	140,8	138	142
150	149,2	150,8	148	152
160	—	—	158	162
180	—	—	178	182

Резьба (d x P)	Класс точности				M10 x 1,25	M12 x 1,25	M14 x 1,5	M18 x 1,5	M20 x 2	M22 x 1,5	M27 x 2	M33 x 2	M39 x 3	M45 x 3	M52 x 4	M60 x 4
	A		B													
	f ^a	b	f ^b	b												
НОМИН.	не менее	не более	не менее	не более												
200	—	—	197,7	202,3												
220	—	—	217,7	222,3												
240	—	—	237,7	242,3												
260	—	—	257,4	262,6												
280	—	—	277,4	282,6												
300	—	—	297,4	302,6												
320	—	—	317,15	322,85												
340	—	—	337,15	342,85												
360	—	—	357,15	362,85												
380	—	—	377,15	382,85												
400	—	—	397,15	402,85												
420	—	—	416,85	423,15												
440	—	—	436,85	443,15												
460	—	—	456,85	463,15												
480	—	—	476,85	483,15												
500	—	—	496,85	503,15												

^a $K_{\text{вн, мин.}} = 0,7 K_{\text{мин.}}$

^b Область значений предпочтительных длин заключена между полужирными сплошными ступенчатыми линиями.

— — — — — Для класса точности А, выше пунктирной, ступенчатой линии;

— — — — — Для класса точности В, ниже пунктирной, ступенчатой линии.

4 Технические требования и ссылочные стандарты

Технические требования в соответствии с таблицей 3.

Т а б л и ц а 3 — Технические требования и ссылочные стандарты

Материал		Сталь	Коррозионно-стойкая сталь	Цветной металл
Общие требования	Обозначение стандарта	ИСО 8992		
Резьба	Допуски	6g		
	Обозначение стандарта	ИСО 724, ИСО 965-1		
Механические свойства	Класс прочности ^а	$d \leq 39$ мм: 5,6, 8,8, 10,9 $d > 39$ мм: по согласованию	$d \leq 24$ мм: A2-70, A4-70 $24 \text{ мм} < d \leq 39$ мм: A2-50, A4-50 $d > 39$ мм: по согласованию	Материал по ИСО 8839
	Обозначение стандарта	$d \leq 39$ мм: ИСО 898-1 $d > 39$ мм: по согласованию	$d \leq 39$ мм: ИСО 3506-1 $d > 39$ мм: по согласованию	
Допуски	Класс точности	Для $d \leq 24$ мм и $l \leq 10 d$ или 150 мм ^б : А		
	Обозначение стандарта	Для $d > 24$ мм или $l > 10 d$ или 150 мм ^б : В		
Отделка — покрытие		Без покрытия	Без отделки	Без отделки
		Требования к электролитическим покрытиям по ИСО 4042		Требования к электролитическим покрытиям по ИСО 4042
		Требования к неэлектролитическим цинк-ампельным покрытиям по ИСО 10683		
Дополнительные требования или другая отделка или покрытие должны быть согласованы между поставщиком и заказчиком				
Дефекты поверхности		Допустимые дефекты поверхности по ИСО 6157-1		
Приемка		Приемочный контроль по ИСО 3269		

^а Другие классы прочности установлены в ИСО 898-1 для сталей и в ИСО 3506-1 для коррозионно-стойких сталей, соответственно.
^б Выбирать меньшее значение

5 Обозначение

Пример — Винт с шестигранной головкой с резьбой M12x1,5, номинальной длиной $l = 80$ мм и класса прочности 8.8 обозначают следующим образом:

Винт с шестигранной головкой ГОСТ Р ИСО 8676 — M12 x 1,5 x 80 — 8.8

Приложение ДА
(справочное)

Сведения о соответствии ссылочных международных стандартов ссылочным национальным стандартам Российской Федерации и действующим в этом качестве межгосударственным стандартам

Таблица ДА.1

Обозначение ссылочного международного стандарта	Степень соответствия	Обозначение и наименование соответствующего национального, межгосударственного стандарта
ИСО 225	—	*
ИСО 724	MOD	ГОСТ 24705-2004 (ИСО 724:1993) «Основные нормы взаимозаменяемости. Резьба метрическая. Основные размеры»
ИСО 898-1	IDT	ГОСТ Р ИСО 898-1— 2011 «Механические свойства крепежных изделий из углеродистых и легированных сталей. Часть 1. Болты, винты и шпильки установленных классов прочности с крупным и мелким шагом резьбы»
ИСО 965-1	MOD	ГОСТ 16093—2004 (ИСО 965-1:1998, ИСО 965-3:1998) «Основные нормы взаимозаменяемости. Резьба метрическая. Допуски. Посадки с зазором»
ИСО 3269	IDT	ГОСТ Р ИСО 3269-2009 «Изделия крепежные. Приемочный контроль»
ИСО 3506-1	IDT	ГОСТ Р ИСО 3506-1—2009 «Механические свойства крепежных изделий из коррозионно-стойкой нержавеющей стали. Часть 1. Болты. Винты и шпильки»
ИСО 4042	IDT	ГОСТ Р ИСО 4042—2009 «Изделия крепежные. Электролитические покрытия»
ИСО 4753	MOD	ГОСТ 12414—94 «Концы болтов, винтов и шпилек. Размеры»
ИСО 4759-1	IDT	ГОСТ Р ИСО 4759-1—2009 «Изделия крепежные. Допуски. Часть 1. Болты, винты, шпильки и гайки. Классы точности А, В и С»
ИСО 6157-1	IDT	ГОСТ Р ИСО 6157-1—2009 «Изделия крепежные. Дефекты поверхности. Часть 1. Болты, винты и шпильки общего назначения»
ИСО 8839	IDT	ГОСТ Р ИСО 8839—2009 «Механические свойства крепежных изделий. Болты, винты, шпильки и гайки из цветных металлов»
ИСО 8992	IDT	ГОСТ Р ИСО 8992—2011 «Изделия крепежные. Общие требования для болтов, винтов, шпилек и гаек»
ИСО 10683	—	*
<p>* Соответствующий национальный стандарт отсутствует. До его утверждения рекомендуется использовать перевод на русский язык данного международного стандарта. Перевод данного международного стандарта находится в Федеральном информационном фонде технических регламентов и стандартов.</p> <p>Примечание — В настоящей таблице использованы следующие условные обозначения степени соответствия стандартов:</p> <ul style="list-style-type: none"> - IDT — идентичные стандарты; - MOD — модифицированные стандарты. 		

Библиография

- [1] *ISO 888, Bolts, screws and studs — Nominal lengths, and thread lengths for general purpose bolts*
- [2] *ISO 4014, Hexagon head bolts — Product grades A and B*
- [3] *ISO 4015, Hexagon head bolts — Product grade B — Reduced shank (shank diameter approximately equal to pitch diameter)*
- [4] *ISO 4016, Hexagon head bolts — Product grade C*
- [5] *ISO 4017, Hexagon head screws — Product grades A and B*
- [6] *ISO 4018, Hexagon head screws — Product grade C*
- [7] *ISO 4032, Hexagon nuts, style 1 — Product grades A and B*
- [8] *ISO 4033, Hexagon nuts, style 2 — Product grades A and B*
- [9] *ISO 4034, Hexagon nuts — Product grade C*
- [10] *ISO 4035, Hexagon thin nuts (chamfered) — Product grades A and B*
- [11] *ISO 4036, Hexagon thin nuts (unchamfered) — Product grade B*
- [12] *ISO 4161, Hexagon nuts with flange — Coarse thread*
- [13] *ISO 4162, Hexagon flange bolts — Small series*
- [14] *ISO 7040, Prevailing torque type hexagon nuts (with non-metallic insert), style 1 — Property classes 5, 8 and 10*
- [15] *ISO 7041, Prevailing torque type hexagon nuts (with non-metallic insert), style 2 — Property classes 9 and 12*
- [16] *ISO 7042, Prevailing torque type all-metal hexagon nuts, style 2 — Property classes 5, 8, 10 and 12*
- [17] *ISO 7043, Prevailing torque type hexagon nuts with flange (with non-metallic insert) — Product grades A and B*
- [18] *ISO 7044, Prevailing torque type all-metal hexagon nuts with flange — Product grades A and B*
- [19] *ISO 7719, Prevailing torque type all-metal hexagon nuts, style 1 — Property classes 5, 8 and 10*
- [20] *ISO 7720, Prevailing torque type all-metal hexagon nuts, style 2 — Property class 9*
- [21] *ISO 8673, Hexagon nuts, style 1, with metric fine pitch thread — Product grades A and B*
- [22] *ISO 8674, Hexagon nuts, style 2, with metric fine pitch thread — Product grades A and B*
- [23] *ISO 8675, Hexagon thin nuts (chamfered) with metric fine pitch thread — Product grades A and B*
- [24] *ISO 8676, Hexagon head screws with metric fine pitch thread — Product grades A and B*
- [25] *ISO 8765, Hexagon head bolts with metric fine pitch thread — Product grades A and B*
- [26] *ISO 10511, Prevailing torque type hexagon thin nuts (with non-metallic insert)*
- [27] *ISO 10512, Prevailing torque type hexagon nuts (with non-metallic insert), style 1, with metric fine pitch thread — Property classes 6, 8 and 10*
- [28] *ISO 10513, Prevailing torque type all-metal hexagon nuts, style 2, with metric fine pitch thread — Property classes 8, 10 and 12*
- [29] *ISO 10663, Hexagon nuts with flange — Fine pitch thread*
- [30] *ISO 12125, Prevailing torque type hexagon nuts with flange (with non-metallic insert) with metric fine pitch thread — Product grades A and B*
- [31] *ISO 12126, Prevailing torque type all-metal hexagon nuts with flange with metric fine pitch thread — Product grades A and B*
- [32] *ISO 15071, Hexagon bolts with flange — Small series — Product grade A*
- [33] *ISO 10572, Hexagon bolts with flange with metric fine pitch thread — Small series — Product grade A*
- [34] *ISO 21670, Hexagon weld nuts with flange*

Ключевые слова: изделия крепежные, винты, шестигранная головка, мелкий шаг

Подписано в печать 01.04.2014. Формат 60×84¹/₈.

Усл. печ. л. 1,86. Тираж 31 экз. Зак. 911.

Подготовлено на основе электронной версии, предоставленной разработчиком стандарта