
ФЕДЕРАЛЬНОЕ АГЕНТСТВО
ПО ТЕХНИЧЕСКОМУ РЕГУЛИРОВАНИЮ И МЕТРОЛОГИИ



НАЦИОНАЛЬНЫЙ
СТАНДАРТ
РОССИЙСКОЙ
ФЕДЕРАЦИИ

ГОСТ Р
51981—
2002
(ИСО 6788—97)

**Инструмент слесарно-монтажный
для винтов и гаек**

**КЛЮЧИ ГАЕЧНЫЕ ТОРЦОВЫЕ
ЧЕТЫРЕХСТОРОННИЕ**

Технические условия

Издание официальное



Москва
Стандартинформ
2020

Предисловие

- 1 РАЗРАБОТАН Всероссийским научно-исследовательским инструментальным институтом
- 2 ВНЕСЕН Техническим комитетом по стандартизации ТК 95 «Инструмент»
- 3 УТВЕРЖДЕН И ВВЕДЕН В ДЕЙСТВИЕ Постановлением Госстандарта России от 15 декабря 2002 г. № 470-ст

4 Разделы (подразделы) 1, 3.2 (таблица 1), 4.3, 4.4, 4.5, 4.6, 4.8, 4.11, 4.11.1, 7.4 настоящего стандарта представляют собой аутентичный текст международного стандарта ИСО 6788:1997 «Инструмент монтажный для винтов и гаек. Ключи гаечные четырехсторонние. Размеры и испытания крутящего момента». При этом дополнительные требования, отражающие потребности экономики Российской Федерации, выделены курсивом

5 ВВЕДЕН ВПЕРВЫЕ

6 ПЕРЕИЗДАНИЕ. Июнь 2020 г.

Правила применения настоящего стандарта установлены в статье 26 Федерального закона от 29 июня 2015 г. № 162-ФЗ «О стандартизации в Российской Федерации». Информация об изменениях к настоящему стандарту публикуется в ежегодном (по состоянию на 1 января текущего года) информационном указателе «Национальные стандарты», а официальный текст изменений и поправок — в ежемесячном информационном указателе «Национальные стандарты». В случае пересмотра (замены) или отмены настоящего стандарта соответствующее уведомление будет опубликовано в ближайшем выпуске ежемесячного информационного указателя «Национальные стандарты». Соответствующая информация, уведомление и тексты размещаются также в информационной системе общего пользования — на официальном сайте Федерального агентства по техническому регулированию и метрологии в сети Интернет (www.gost.ru)

© Стандартинформ, оформление, 2003, 2020

Настоящий стандарт не может быть полностью или частично воспроизведен, тиражирован и распространен в качестве официального издания без разрешения Федерального агентства по техническому регулированию и метрологии

НАЦИОНАЛЬНЫЙ СТАНДАРТ РОССИЙСКОЙ ФЕДЕРАЦИИ

Инструмент слесарно-монтажный для винтов и гаек

КЛЮЧИ ГАЕЧНЫЕ ТОРЦОВЫЕ ЧЕТЫРЕХСТОРОННИЕ

Технические условия

Assembly tools for screws and nuts. Four-way socket wrenches. Specifications

Дата введения — 2004—01—01

1 Область применения

Настоящий стандарт распространяется на четырехсторонние торцовые гаечные ключи (далее — ключи), применяемые для шиномонтажных и сборочных работ.

Стандарт может быть использован для целей сертификации ключей.

2 Нормативные ссылки

В настоящем стандарте использованы нормативные ссылки на следующие стандарты:

ГОСТ 8.064 Государственная система обеспечения единства измерений. Государственная поверочная схема для средств измерений твердости по шкалам Роквелла и Супер-Роквелла

ГОСТ 2789 Шероховатость поверхности. Параметры и характеристики

ГОСТ 2838 Ключи гаечные. Общие технические условия

ГОСТ 4543 Металлопродукция из конструкционной легированной стали. Технические условия

ГОСТ 6424 Зев (отверстие), конец ключа и размер «под ключ»

ГОСТ 18088 Инструмент металлорежущий, алмазный, дереворежущий, слесарно-монтажный и вспомогательный. Упаковка, маркировка, транспортирование и хранение

ГОСТ 24372 Ключи гаечные торцовые немеханизированные со сменными головками. Квадраты присоединительные наружные и внутренние. Размеры

ГОСТ 25605 (ИСО 3315—88, ИСО 3316—88) Ключи гаечные торцовые немеханизированные и приводные и соединительные части. Общие технические условия

ГОСТ 25790 Ключи гаечные торцовые с внутренним шестигранником. Технические условия

ГОСТ 26810 Инструмент слесарно-монтажный. Правила приемки

Примечание — При пользовании настоящим стандартом целесообразно проверить действие ссылочных стандартов в информационной системе общего пользования — на официальном сайте Федерального агентства по техническому регулированию и метрологии в сети Интернет или по ежегодному информационному указателю «Национальные стандарты», который опубликован по состоянию на 1 января текущего года, и по выпускам ежемесячного информационного указателя «Национальные стандарты» за текущий год. Если заменен ссылочный стандарт, на который дана недатированная ссылка, то рекомендуется использовать действующую версию этого стандарта с учетом всех внесенных в данную версию изменений. Если заменен ссылочный стандарт, на который дана датированная ссылка, то рекомендуется использовать версию этого стандарта с указанным выше годом утверждения (принятия). Если после утверждения настоящего стандарта в ссылочный стандарт, на который дана датированная ссылка, внесено изменение, затрагивающее положение, на которое дана ссылка, то это положение рекомендуется применять без учета данного изменения. Если ссылочный стандарт отменен без замены, то положение, в котором дана ссылка на него, рекомендуется применять в части, не затрагивающей эту ссылку.

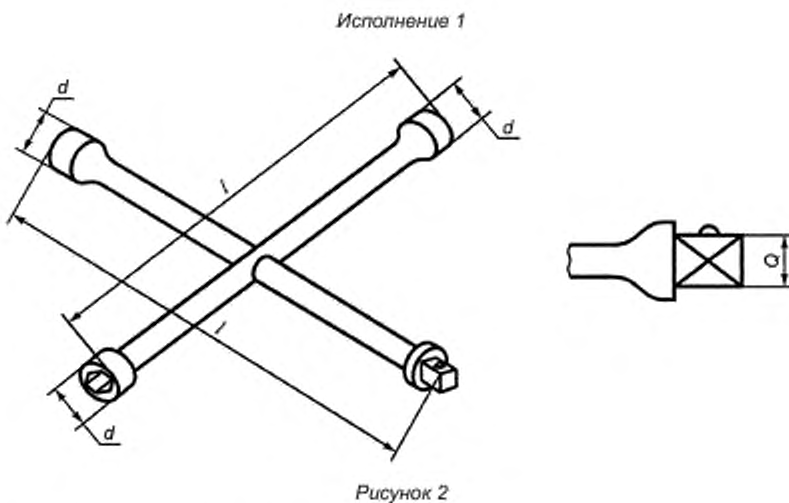
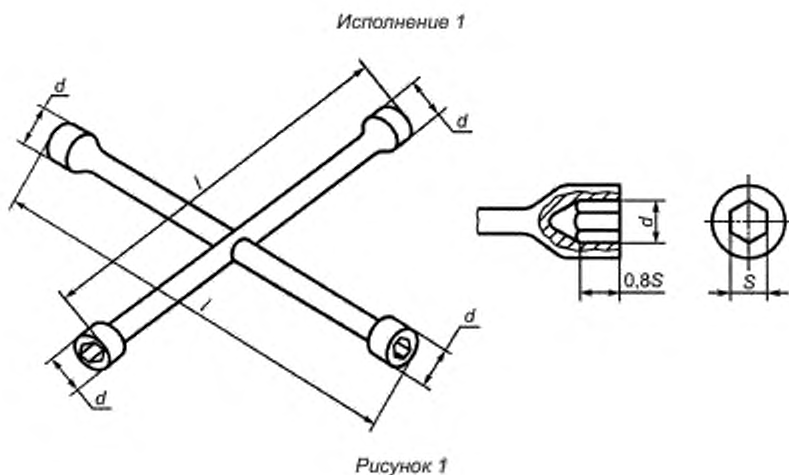
3 Размеры

3.1 Ключи изготавливают исполнений:

- 1 — с четырьмя внутренними шестигранниками;

- 2 — с тремя внутренними шестигранниками и одним присоединительным квадратом a .

3.2 Основные размеры ключей исполнения 1 должны соответствовать указанным на рисунке 1 и в таблице 1, исполнения 2 — на рисунке 2 и в таблице 1.



Примечание — Чертежи не определяют конструкцию.

Таблица 1

В миллиметрах

Обозначение ключей		Сочетание размеров зевов S		Наружный диаметр головки d не более	Длина рукоятки l, не менее
Исполнение 1	Исполнение 2	$S_1 \times S_2 \times S_3 \times S_4$	$a \times S_1 \times S_2 \times S_3$		
7812-0601	—	17 × 19 × 22 × 24	—	38	355
—	7812-0602	—	12,5 × 17 × 19 × 22		
7812-0603	—	19 × 22 × 24 × 27	—	42,5	450
—	7812-0604	—	12,5 × 19 × 24 × 27		
7812-0605	—	22 × 24 × 27 × 32	—	49,5	630
—	7812-0606	—	20 × 24 × 27 × 32		
7812-0607	—	30 × 32 × 36 × 41	—	63,0	700
—	7812-0608	—	20 × 32 × 36 × 41		

Пример условного обозначения ключа с сочетанием размеров зевов 17×19×22×24 исполнения 1, нормальной точности Н, группы прочности А, с хромовым покрытием толщиной 9 мкм:

Ключ 7812-0601.Н А Х9 ГОСТ Р 51981—2002

То же, исполнения 2:

Ключ 7812-0602.Н А Х9 ГОСТ Р 51981—2002

4 Технические требования

4.1 Ключи изготовляют в соответствии с требованиями настоящего стандарта по рабочим чертежам, утвержденным в установленном порядке.

4.2 Ключи изготовляют группы прочности А по ГОСТ 2838 из стали марки 40Х по ГОСТ 4543.

Допускается применять сталь других марок, механические свойства которой в термообработанном состоянии не ниже, чем стали марки 40Х.

4.3 Ключи должны иметь твердость 40,5 ... 45,5 HRC.

4.4 Прочность шестигранного зева ключа определяется испытательными крутящими моментами для группы прочности А по ГОСТ 2838, а присоединительного квадрата — по ГОСТ 25605.

4.5 Предельные отклонения размеров зевов внутренних шестигранников нормальной точности — по ГОСТ 25790.

4.6 Предельные отклонения размеров присоединительных квадратов — по ГОСТ 24372.

4.7 Допуск соосности зевов относительно наружных головок:

- 0,8 мм для головок диаметром до 36 мм;

- 1,0 мм для головок диаметром свыше 36 мм.

4.8 Допуск на половину длины ключа должен быть $\pm 3\%$ длины ключа l. Угол, образованный двумя рукоятками ключа, должен быть $90^\circ \pm 2^\circ$.

4.9 Параметр шероховатости R_z поверхностей ключей по ГОСТ 2789 должен быть, мкм, не более:

- наружной цилиндрической поверхности рабочей головки и внутреннего шестигранника — 40,0;

- остальных поверхностей — 80.

4.10 Ключи должны иметь одно из защитно-декоративных покрытий, указанных в ГОСТ 2838.

4.11 Маркировка и упаковка

4.11.1 На ключе должны быть нанесены:

- товарный знак предприятия-изготовителя;

- сочетание размеров зевов.

4.11.2 Маркировка транспортной тары и упаковка ключей — по ГОСТ 18088.

5 Требования безопасности

5.1 Ключи следует применять только для обслуживания крепежа с размерами «под ключ», соответствующими размеру зева ключа.

5.2 Безопасность ключей в работе определяет их прочность при заданном крутящем моменте в соответствии с требованиями ГОСТ 2838 для группы прочности А.

6 Правила приемки

6.1 Приемка ключей — по ГОСТ 26810.

7 Методы испытаний

7.1 Размеры ключей проверяют универсальными и специальными средствами измерений.

7.2 Твердость ключей определяют по ГОСТ 8.064.

7.3 Шероховатость поверхностей ключей проверяют сравнением с образцами шероховатости или профилометрами (профилографами).

7.4 Прочность ключей контролируют на испытательном стенде.

Гаечные торцовые ключи с внутренними шестигранниками устанавливают зевом на оправку, имеющую в поперечном сечении форму правильного шестигранника. Номинальные размеры шестигранных оправок должны быть равны минимальным охватываемым размерам «под ключ» нормальной точности по ГОСТ 6424.

Твердость оправок 52 ... 56 HRC.

Прочность оправок должна исключать возможность их деформации при испытаниях ключей.

Схема приложения нагрузки F указана на рисунке 3.

Во избежание прогиба ключа, который может быть при приложении нагрузки F на длине $1/2 l$ между точкой приложения нагрузки F и оправкой, необходимо применять упор, как показано на рисунке 3.

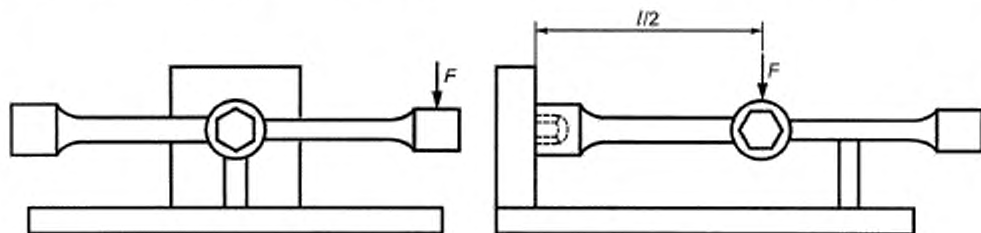


Рисунок 3

Во время испытаний значение крутящего момента должно плавно возрастать до значений, указанных в ГОСТ 2838. Ключи должны выдерживать не менее трех нагружений.

После испытаний не допускается наличие остаточных деформаций ключей (трещины, изменения размеров зева), снижающих прочность ключей и точность размеров зева.

8 Гарантии изготовителя

8.1 Изготовитель гарантирует соответствие ключей требованиям настоящего стандарта при соблюдении условий эксплуатации и транспортирования.

8.2 Гарантийный срок эксплуатации ключей — 9 мес со дня продажи через розничную торговую сеть, а для вне рыночного потребления — с момента получения потребителем.

Ключевые слова: торцовые четырехсторонние ключи, шиномонтажная работа

Редактор переиздания *Н.Е. Рагузина*
Технический редактор *И.Е. Черепкова*
Корректор *М.С. Кабашева*
Компьютерная верстка *А.Н. Золотаревой*

Сдано в набор 30.06.2020. Подписано в печать 21.08.2020. Формат 60 × 84^{1/8}. Гарнитура Ариал
Усл. печ. л. 0,93. Уч.-изд. л. 0,74.

Подготовлено на основе электронной версии, предоставленной разработчиком стандарта
