

Knebelmuttern mit festem Knebel

DIN
6305

ICS 21.060.20

Ersatz für
DIN 6305:1997-01

Tommy nuts with fixed clamping bolt

Ecrous à garrot fixe

Vorwort

Diese Norm wurde vom Normenausschuss Werkzeuge und Spannzeuge (FWS), Arbeitsausschuss S 0 „Bohrbuchsen, Spannzeuge und Vorrichtungen“, erarbeitet.

Änderungen

Gegenüber DIN 6305:1997-01 wurden folgende Änderungen vorgenommen:

- a) in Abschnitt „Ausführung“ wurde das Wort „brüniert“ ergänzt;
- b) die Norm wurde redaktionell überarbeitet.

Frühere Ausgaben

DIN 6305: 1931-12, 1958-07, 1971-09, 1997-01

1 Anwendungsbereich

Knebelmuttern mit festem Knebel nach dieser Norm werden in Verbindung mit Schrauben als Spannungselemente des Vorrichtungsbauwerks, wo relativ geringe Anzugs- und Löse-Drehmomente benötigt werden, eingesetzt.

Fortsetzung Seite 2 bis 4

2 Normative Verweisungen

Diese Norm enthält durch datierte oder undatierte Verweisungen Festlegungen aus anderen Publikationen. Diese normativen Verweisungen sind an den jeweiligen Stellen im Text zitiert, und die Publikationen sind nachstehend aufgeführt. Bei datierten Verweisungen gehören spätere Änderungen oder Überarbeitungen dieser Publikationen nur zu dieser Norm, falls sie durch Änderung oder Überarbeitung eingearbeitet sind. Bei undatierten Verweisungen gilt die letzte Ausgabe der in Bezug genommenen Publikation (einschließlich Änderungen).

DIN EN 10278, *Maße und Grenzabmaße von Blankstahlerzeugnissen; Deutsche Fassung EN 10278:1999.*

DIN EN 20898-2, *Mechanische Eigenschaften von Verbindungselementen — Teil 2: Muttern mit festgelegten Prüfkräften, Regelgewinde (ISO 898-2:1992); Deutsche Fassung EN 20898-2:1993.*

DIN ISO 2768-1, *Allgemeintoleranzen — Toleranzen für Längen- und Winkelmaße ohne einzelne Toleranzeintragung; Identisch mit ISO 2768-1:1989.*

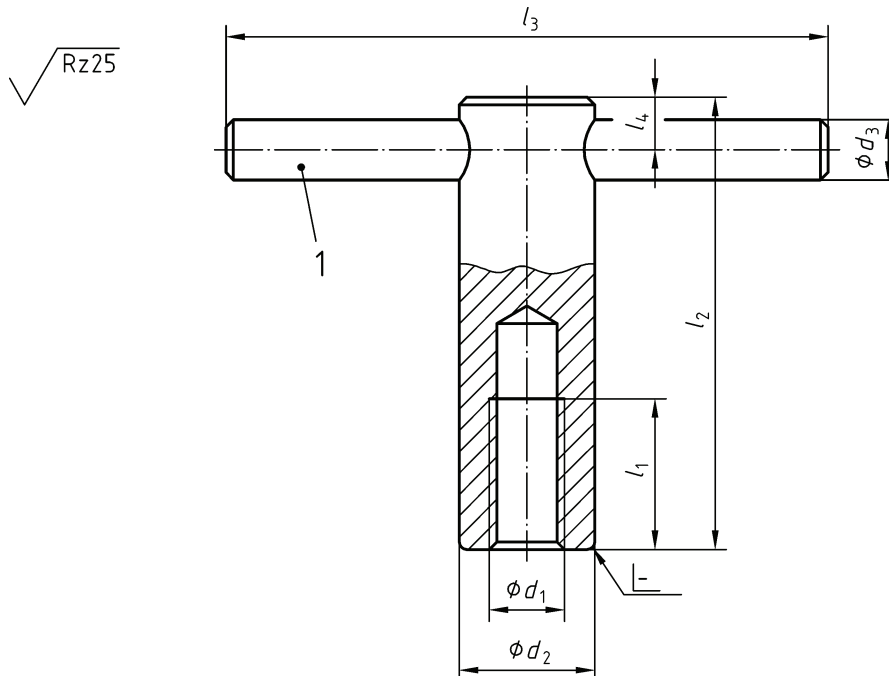
DIN EN ISO 4759-1, *Toleranzen für Verbindungselemente — Teil 1: Schrauben und Muttern; Produktklassen A, B und C (ISO 4759-1:2000); Deutsche Fassung EN ISO 4759-1:2000.*

3 Maße, Bezeichnung

Maße nach Bild 1 und Tabelle 1.

Nicht angegebene Einzelheiten sind zweckentsprechend zu wählen.

Allgemeintoleranzen: ISO 2768 — m



Legende

1 Knebel, festsitzend

Bild 1 — Knebelmutter mit festem Knebel

Bezeichnung einer Knebelmutter mit Gewinde $d_1 = M16$:

Knebelmutter DIN 6305 — M16

Tabelle 1 — Knebelmutter; Maße

Maße in Millimeter

d_1	d_2	d_3	l_1	l_2	l_3 \approx	l_4
M10	18	8	20	60	80	7
M12	20	10	25	70	100	9
M16	24	12	35	85	120	11
M20	30	16	40	95	140	14

4 Werkstoff

4.1 Mutterteil

Festigkeitsklasse 05 nach DIN EN 20898-2

Für die Prüfung nach DIN EN 20898-2 ist die Einschraubtiefe des Prüfdornes einzuhalten mit $\geq 0,5 d_1 < 0,8 d_1$.

4.2 Knebel

Stahl mit einer Zugfestigkeit von min. 500 N/mm^2 ; verwendbares Halbzeug: Rundstahl nach DIN EN 10278.

5 Ausführung

Produktklasse A nach DIN EN ISO 4759-1, brüniert.

Literaturhinweise

DIN 6304, *Knebelschrauben mit festem Knebel.*

DIN 6306, *Knebelschrauben mit losem Knebel.*

DIN 6307, *Knebelmuttern mit losem Knebel.*