
ФЕДЕРАЛЬНОЕ АГЕНТСТВО
ПО ТЕХНИЧЕСКОМУ РЕГУЛИРОВАНИЮ И МЕТРОЛОГИИ



НАЦИОНАЛЬНЫЙ
СТАНДАРТ
РОССИЙСКОЙ
ФЕДЕРАЦИИ

ГОСТ Р
ИСО
4018—
2013

Винты с шестигранной головкой Класс точности С

ISO 4018:2011
Hexagon head screws – Product grade C
(IDT)

Издание официальное



Москва
Стандартинформ
2014

Предисловие

Цели и принципы стандартизации в Российской Федерации установлены Федеральным законом от 27 декабря 2002 г. № 184-ФЗ «О техническом регулировании», а правила применения национальных стандартов Российской Федерации – ГОСТ Р 1.0–2004 «Стандартизация в Российской Федерации. Основные положения»

Сведения о стандарте

1 ПОДГОТОВЛЕН Федеральным государственным унитарным предприятием «Всероссийский научно-исследовательский институт стандартизации и сертификации в машиностроении» (ФГУП «ВНИИНМАШ») на основе собственного аутентичного перевода на русский язык международного стандарта, указанного в пункте 4

2 ВНЕСЕН Техническим комитетом по стандартизации ТК 229 «Крепежные изделия»

3 УТВЕРЖДЕН И ВВЕДЕН В ДЕЙСТВИЕ Приказом Федерального агентства по техническому регулированию и метрологии от 28 августа 2013г. № 571-ст.

4 Настоящий стандарт идентичен международному стандарту ИСО 4018:2011 «Винты с шестигранной головкой. Класс точности С» (ISO 4018:2011 «Hexagon head screws – Product grade C»).

При применении настоящего стандарта рекомендуется использовать вместо ссылочных международных стандартов соответствующие им национальные стандарты Российской Федерации, сведения о которых приведены в дополнительном приложении ДА.

5 ВЗАМЕН ГОСТ Р 50792–95 (ИСО 4018-88)

Правила применения настоящего стандарта установлены в ГОСТ Р 1.0—2012 (раздел 8). Информация об изменениях к настоящему стандарту публикуется в ежегодном (по состоянию на 1 января текущего года) информационном указателе «Национальные стандарты», а официальный текст изменений и поправок – в ежемесячном информационном указателе «Национальные стандарты». В случае пересмотра (замены) или отмены настоящего стандарта соответствующее уведомление будет опубликовано в ближайшем выпуске информационного указателя «Национальные стандарты». Соответствующая информация, уведомление и тексты размещаются также в информационной системе общего пользования – на официальном сайте Федерального агентства по техническому регулированию и метрологии в сети Интернет (gost.ru)

© Стандартиформ, 2014

Настоящий стандарт не может быть полностью или частично воспроизведен, тиражирован и распространен в качестве официального издания без разрешения Федерального агентства по техническому регулированию и метрологии

Введение

Международный стандарт ИСО 4018:2011 относится к комплексу стандартов, разработанных ИСО на крепежные изделия с внешним шестигранным приводом. Комплекс стандартов состоит из следующих документов:

- а) болты с шестигранной головкой (ИСО 4014, ИСО 4015, ИСО 4016, и ИСО 8765);
- б) винты с шестигранной головкой (ИСО 4017, ИСО 4018 и ИСО 8676);
- в) гайки шестигранные (ИСО 4032, ИСО 4033, ИСО 4034, ИСО 4035, ИСО 4036, ИСО 7040, ИСО 7041, ИСО 7042, ИСО 7719, ИСО 7720, ИСО 8673, ИСО 8674, ИСО 8675, ИСО 10511, ИСО 10512 и ИСО 10513);
- г) болты с шестигранной головкой и фланцем (ИСО 4162, ИСО 15071 и ИСО 15072);
- д) гайки шестигранные с фланцем (ИСО 4161, ИСО 7043, ИСО 7044, ИСО 10663, ИСО 12125, ИСО 12126 и ИСО 21670).

Поправка к ГОСТ Р ИСО 4018—2013 Винты с шестигранной головкой. Классы точности С

| В каком месте | Напечатано | Должно быть |
|------------------------|----------------|----------------|
| Раздел 3. Первый абзац | Размеры болтов | Размеры винтов |

(ИУС № 2 2015 г.)

Винты с шестигранной головкой. Класс точности С

Hexagon head screws – Product grade C

Дата введения – 2014–07–01

1 Область применения

Настоящий стандарт устанавливает характеристики винтов с шестигранной головкой с резьбой от М5 до М64 включительно класса точности С.

Примечание – Данный тип изделия соответствует изделию, рассмотренному в ИСО 4014, за исключением того, что резьба нарезается до головки и предпочтительными длинами являются номинальные длины до 200 мм включительно.

- В случаях, когда необходимы характеристики, отличающиеся от установленных в настоящем стандарте, они могут быть выбраны из действующих международных стандартов, например ИСО 724, ИСО 888, ИСО 898-1, ИСО 965-1 и ИСО 4759-1.

2 Нормативные ссылки

Следующие нормативные документы обязательны при применении настоящего стандарта. Для датированных ссылок применять только указанные ниже стандарты. Для недатированных ссылок применять последнее издание ссылочных документов (включая все изменения).

ИСО 225 Изделия крепежные. Болты, винты, шпильки и гайки. Символы и обозначения размеров (ISO 225, Fasteners — Bolts, screws, studs and nuts — Symbols and designations of dimensions)

ИСО 724 Резьбы метрические ISO общего назначения. Основные размеры (ISO 724, ISO general-purpose metric screw threads — Basic dimensions)

ИСО 898-1 Механические свойства крепежных изделий из углеродистых и легированных сталей. Часть 1. Болты, винты и шпильки установленных классов прочности с крупным и мелким шагом резьбы (ISO 898-1, Mechanical properties of fasteners made of carbon steel and alloy steel – Part 1: Bolts, screws and studs with specified property classes – Coarse thread and fine pitch tread)

ИСО 965-1 Резьбы метрические ISO общего назначения. Допуски. Часть 1. Принципы и основные данные (ISO 965-1, ISO general-purpose metric screw threads — Tolerances — Part 1: Principles and basic data)

ИСО 3269 Изделия крепежные. Приемочный контроль (ISO 3269, Fasteners — Acceptance inspection)

ИСО 4042 Изделия крепежные. Электролитические покрытия (ISO 4042, Fasteners — Electroplated coatings)

ИСО 4759-1 Изделия крепежные. Допуски. Часть 1. Болты, винты, шпильки и гайки. Классы А, В и С (ISO 4759-1, Tolerances for fasteners — Part 1: Bolts, screws, studs and nuts — Product grades A, B and C)

ИСО 8992 Изделия крепежные. Общие требования для болтов, винтов, шпилек и гаек (ISO 8992, Fasteners — General requirements for bolts, screws, studs and nuts)

ИСО 10683 Изделия крепежные. Неэлектролитические цинк-ламелльные покрытия (ISO 10683, Fasteners — Non-electrolytically applied zinc flake coatings)

Примечание – При пользовании настоящим стандартом целесообразно проверить действие ссылочных стандартов в информационной системе общего пользования — на официальном сайте Федерального агентства по техническому регулированию и метрологии в сети Интернет или по ежегодному информационному указателю «Национальные стандарты», который опубликован по состоянию на 1 января текущего года, и по выпускам ежемесячного информационного указателя «Национальные

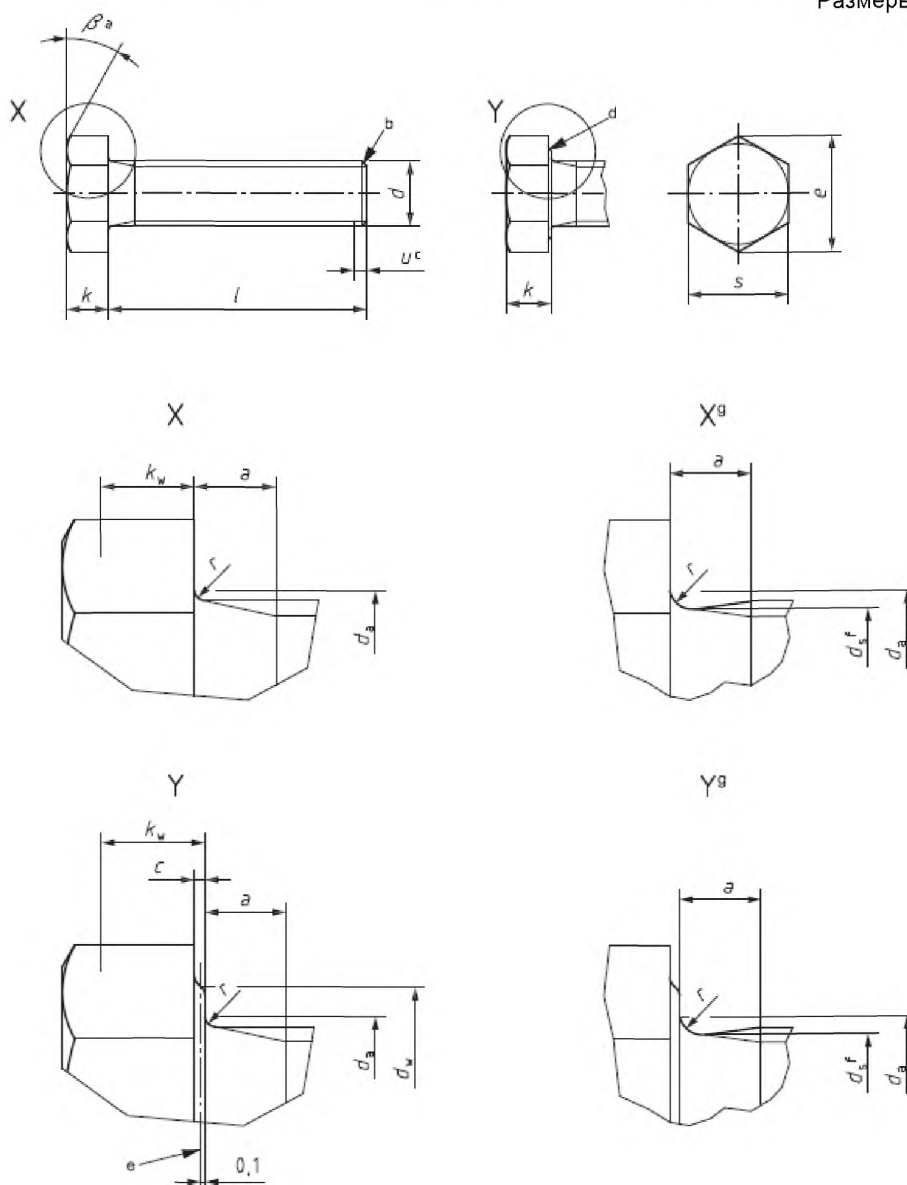
стандарты» за текущий год Если заменен ссылочный стандарт, на который дана недатированная ссылка, то рекомендуется использовать действующую версию этого стандарта с учетом всех внесенных в данную версию изменений. Если заменен ссылочный стандарт, на который дана датированная ссылка, то рекомендуется использовать версию этого стандарта с указанным выше годом утверждения (принятия). Если после утверждения настоящего стандарта в ссылочный стандарт, на который дана датированная ссылка, внесено изменение, затрагивающее положение, на которое дана ссылка, то это положение рекомендуется применять без учета данного изменения. Если ссылочный стандарт отменен без замены, то положение, в котором дана ссылка на него, рекомендуется применять в части, не затрагивающей эту ссылку.

3 Размеры

Размеры болтов указаны на рисунке 1 и в таблицах 1 и 2.

Символы и обозначения размеров по ИСО 2254 Физические характеристики

Размеры в миллиметрах



- ^a $\beta = 15^\circ - 30^\circ$;
- ^b особых требований к концевой части не предъявляется;
- ^c неполная резьба $u \leq 2P$;
- ^d допускается опорная шайба;
- ^e базовая линия для d_w ;
- ^f $d_s \approx$ средний диаметр резьбы;
- ^g допустимая форма

Рисунок 1

Т а б л и ц а 1 – Основные резьбы предпочтительного применения

В миллиметрах

| Резьба, <i>d</i> | | M5 | M6 | M8 | M10 | M12 | M16 | M20 | M24 | M30 | M36 | M42 | M48 | M56 | M64 | |
|----------------------------------|------------------|----------|-------|-------|-------|-------|-------|-------|-------|-------|-------|-------|-------|-------|--------|--|
| <i>P^a</i> | | 0,8 | 1 | 1,25 | 1,25 | 1,75 | 2 | 1,5 | 3 | 3,5 | 4 | 4,5 | 5 | 5,5 | 6 | |
| <i>a</i> | не более | 2,4 | 3 | 4,00 | 4,5 | 5,30 | 6 | 7,5 | 9 | 10,5 | 12 | 13,5 | 15 | 16,5 | 18 | |
| | не менее | 0,8 | 1 | 1,25 | 1,25 | 1,75 | 2 | 2,5 | 3 | 3,5 | 4 | 4,5 | 5 | 5,5 | 6 | |
| <i>c</i> | не более | 0,5 | 0,5 | 0,6 | 0,6 | 0,6 | 0,8 | 0,8 | 0,8 | 0,8 | 0,8 | 1 | 1 | 1 | 1 | |
| <i>d_a</i> | не более | 6 | 7,2 | 10,2 | 12,2 | 14,7 | 18,7 | 24,4 | 28,4 | 35,4 | 42,4 | 48,6 | 56,6 | 67 | 75 | |
| <i>d_w</i> | не менее | 6,74 | 8,74 | 11,47 | 14,47 | 16,47 | 22 | 27,7 | 33,25 | 42,75 | 51,11 | 59,95 | 69,45 | 78,66 | 88,16 | |
| <i>e</i> | не менее | 8,63 | 10,89 | 14,2 | 17,59 | 50,85 | 26,17 | 3,5 | 39,55 | 50,85 | 60,79 | 71,3 | 82,6 | 93,56 | 104,86 | |
| <i>k</i> | номин. | 3,5 | 4 | 5,3 | 6,4 | 7,5 | 10 | 12,5 | 15 | 18,7 | 22,5 | 26 | 30 | 35 | 40 | |
| | не менее | 3,875 | 4,375 | 5,675 | 6,85 | 7,95 | 10,75 | 13,4 | 15,9 | 19,75 | 23,55 | 27,05 | 36,25 | 36,25 | 41,25 | |
| | не менее | 3,125 | 3,625 | 4,925 | 8,95 | 7,05 | 9,25 | 11,6 | 14,1 | 17,65 | 21,45 | 24,95 | 28,95 | 33,75 | 38,75 | |
| <i>k_w^b</i> | не менее | 2,19 | 2,54 | 3,45 | 4,17 | 4,94 | 6,48 | 8,12 | 7,47 | 12,36 | 15,02 | 17,47 | 20,27 | 23,63 | 27,13 | |
| <i>r</i> | не менее | 0,2 | 0,25 | 0,4 | 0,4 | 0,6 | 0,6 | 0,8 | 0,8 | 1 | 1 | 1,2 | 1,6 | 2 | 2 | |
| <i>s</i> | номин.= не более | 8,00 | 10,00 | 13,00 | 16,00 | 18,00 | 24,00 | 16,00 | 36 | 46 | 55,0 | 65,0 | 75,0 | 85,0 | 95,0 | |
| | не менее | 7,64 | 9,64 | 12,57 | 15,57 | 17,57 | 23,16 | 29,16 | 35 | 45 | 53,8 | 63,1 | 73,1 | 82,8 | 92,8 | |
| <i>f</i> | | | | | | | | | | | | | | | | |
| номин. | не менее | не более | | | | | | | | | | | | | | |
| 10 | 9,25 | 10,75 | | | | | | | | | | | | | | |
| 12 | 11,1 | 12,9 | | | | | | | | | | | | | | |
| 16 | 15,1 | 16,9 | | | | | | | | | | | | | | |
| 20 | 18,95 | 21,05 | | | | | | | | | | | | | | |
| 25 | 23,35 | 26,05 | | | | | | | | | | | | | | |
| 30 | 28,95 | 31,05 | | | | | | | | | | | | | | |
| 35 | 33,75 | 36,25 | | | | | | | | | | | | | | |
| 40 | 38,75 | 41,25 | | | | | | | | | | | | | | |
| 45 | 43,75 | 46,25 | | | | | | | | | | | | | | |
| 50 | 48,75 | 51,25 | | | | | | | | | | | | | | |
| 55 | 53,5 | 56,5 | | | | | | | | | | | | | | |
| 60 | 58,5 | 61,5 | | | | | | | | | | | | | | |
| 65 | 63,5 | 66,5 | | | | | | | | | | | | | | |
| 70 | 68,5 | 71,5 | | | | | | | | | | | | | | |
| 80 | 78,5 | 81,5 | | | | | | | | | | | | | | |

Окончание таблицы 1

| Резьба, d | | | В миллиметрах | | | | | | | | | | | | | |
|-------------|----------|----------|---------------|----|----|-----|-----|-----|-----|-----|-----|-----|-----|-----|-----|-----|
| номин. | f | | M5 | M6 | M8 | M10 | M12 | M16 | M20 | M24 | M30 | M36 | M42 | M48 | M56 | M64 |
| | не менее | не более | | | | | | | | | | | | | | |
| 90 | 88,25 | 91,75 | | | | | | | | | | | | | | |
| 100 | 98,25 | 101,75 | | | | | | | | | | | | | | |
| 110 | 108,25 | 111,75 | | | | | | | | | | | | | | |
| 120 | 118,25 | 121,75 | | | | | | | | | | | | | | |
| 130 | 128 | 132 | | | | | | | | | | | | | | |
| 140 | 138 | 142 | | | | | | | | | | | | | | |
| 150 | 148 | 152 | | | | | | | | | | | | | | |
| 160 | 156 | 164 | | | | | | | | | | | | | | |
| 180 | 176 | 184 | | | | | | | | | | | | | | |
| 200 | 195,4 | 204,6 | | | | | | | | | | | | | | |
| 220 | 215,4 | 224,6 | | | | | | | | | | | | | | |
| 240 | 235,4 | 244,6 | | | | | | | | | | | | | | |
| 260 | 254,8 | 265,2 | | | | | | | | | | | | | | |
| 280 | 274,8 | 285,2 | | | | | | | | | | | | | | |
| 300 | 294,8 | 305,2 | | | | | | | | | | | | | | |
| 320 | 314,3 | 325,7 | | | | | | | | | | | | | | |
| 340 | 334,3 | 345,7 | | | | | | | | | | | | | | |
| 360 | 354,3 | 365,7 | | | | | | | | | | | | | | |
| 380 | 374,3 | 385,7 | | | | | | | | | | | | | | |
| 400 | 394,3 | 405,7 | | | | | | | | | | | | | | |
| 420 | 413,7 | 426,3 | | | | | | | | | | | | | | |
| 440 | 433,7 | 446,3 | | | | | | | | | | | | | | |
| 460 | 453,7 | 466,3 | | | | | | | | | | | | | | |
| 480 | 473,7 | 486,3 | | | | | | | | | | | | | | |
| 500 | 493,7 | 506,3 | | | | | | | | | | | | | | |

^a P – шаг резьбы;
^b $K_{в, мин} = 0,7K_{мин}$;
^c Область значений предпочтительных длин заключена между полужирными сплошными ступенчатыми линиями.

Т а б л и ц а 2 – Дополнительные резьбы ограниченного применения

В миллиметрах

| Резьба, d | | M14 | M18 | M22 | M27 | M33 | M39 | M45 | M52 | M60 |
|---|--------------|----------|-------|-------|-------|-------|-------|-------|-------|-------|
| P^a | | 2 | 2,5 | 2,5 | 3 | 3,5 | 4 | 4,5 | 5 | 5,5 |
| а | не более | 6 | 7,5 | 7,5 | 9 | 10,5 | 12 | 13,5 | 15 | 16,5 |
| | не менее | 2 | 2,5 | 2,5 | 3 | 3,5 | 4 | 4,5 | 5 | 5,5 |
| с | не более | 0,6 | 0,8 | 0,8 | 0,8 | 0,8 | 1 | 1 | 1 | 1 |
| d_a | не более | 16,7 | 21,2 | 26,4 | 32,4 | 38,4 | 45,4 | 52,6 | 62,6 | 71 |
| d_w | не менее | 19,15 | 24,85 | 31,35 | 38 | 46,55 | 55,86 | 64,7 | 74,2 | 83,41 |
| е | не менее | 22,78 | 29,56 | 37,29 | 45,2 | 55,37 | 66,44 | 76,95 | 88,25 | 99,21 |
| к | НОМИН. | 8,8 | 11,5 | 14 | 17 | 21 | 25 | 28 | 33 | 38 |
| | не более | 9,25 | 12,4 | 14,9 | 17,9 | 22,05 | 26,05 | 29,05 | 34,25 | 39,25 |
| | не менее | 8,35 | 10,6 | 13,1 | 16,1 | 19,95 | 23,95 | 26,95 | 31,75 | 36,75 |
| K_w^b | не менее | 5,85 | 7,42 | 9,17 | 11,27 | 13,97 | 16,77 | 18,87 | 22,23 | 25,73 |
| г | не менее | 0,6 | 0,6 | 0,8 | 1 | 1 | 1 | 1,2 | 1,6 | 2 |
| s | НОМИН.=макс. | 21,00 | 27,00 | 34 | 41 | 50 | 60,0 | 80,0 | 80,0 | 90,0 |
| | не менее | 20,16 | 26,16 | 33 | 40 | 49 | 58,8 | 68,1 | 78,1 | 87,8 |
| f^c | | | | | | | | | | |
| НОМИН. | не менее | не более | | | | | | | | |
| 30 | 28,95 | 31,05 | | | | | | | | |
| 35 | 33,75 | 36,25 | | | | | | | | |
| 40 | 38,75 | 41,25 | | | | | | | | |
| 45 | 43,75 | 46,25 | | | | | | | | |
| 50 | 48,75 | 51,25 | | | | | | | | |
| 55 | 53,5 | 56,5 | | | | | | | | |
| 60 | 58,5 | 61,5 | | | | | | | | |
| 65 | 63,5 | 66,5 | | | | | | | | |
| 70 | 68,5 | 71,5 | | | | | | | | |
| 80 | 78,5 | 81,5 | | | | | | | | |
| 90 | 88,25 | 91,75 | | | | | | | | |
| 100 | 98,25 | 101,75 | | | | | | | | |
| 110 | 108,25 | 111,75 | | | | | | | | |
| 120 | 118,25 | 121,75 | | | | | | | | |
| 130 | 128 | 132 | | | | | | | | |
| 140 | 138 | 142 | | | | | | | | |
| 150 | 148 | 152 | | | | | | | | |
| 160 | 156 | 164 | | | | | | | | |
| 180 | 176 | 184 | | | | | | | | |
| 200 | 195,4 | 204,6 | | | | | | | | |
| 220 | 215,4 | 224,6 | | | | | | | | |
| 240 | 235,4 | 244,6 | | | | | | | | |
| 260 | 254,8 | 265,2 | | | | | | | | |
| 280 | 274,8 | 285,2 | | | | | | | | |
| 300 | 294,8 | 305,2 | | | | | | | | |
| 320 | 314,3 | 325,7 | | | | | | | | |
| 340 | 334,3 | 345,7 | | | | | | | | |
| 360 | 354,3 | 365,7 | | | | | | | | |
| 380 | 374,3 | 385,7 | | | | | | | | |
| 400 | 394,3 | 405,7 | | | | | | | | |
| 420 | 413,7 | 426,3 | | | | | | | | |
| 440 | 433,7 | 446,3 | | | | | | | | |
| 460 | 453,7 | 466,3 | | | | | | | | |
| 480 | 473,7 | 486,3 | | | | | | | | |
| 500 | 493,7 | 506,3 | | | | | | | | |
| ^a P- шаг резьбы; ^b $K_{w, \text{мин.}} = 0,7 K_{\text{мин.}}$; ^c Область значений предпочтительных длин заключена между полужирными сплошными ступенчатыми линиями. | | | | | | | | | | |

4 Технические требования и ссылочные стандарты

Технические требования в соответствии с таблицей 3.

Т а б л и ц а 3 – Технические требования и ссылочные стандарты

| Материал | | Сталь |
|-----------------------|------------------------------|--|
| Общие требования | Обозначение стандарта | ИСО 8992 |
| Резьба | Допуски | 8g |
| | Обозначение стандарта | ИСО 724, ИСО 965-1 |
| Механические свойства | Класс прочности ^a | $d \leq 39$ мм: 4.6, 4.8 $d > 39$ мм: по согласованию |
| | Обозначение стандарта | $d \leq 39$ мм: ИСО 898-1 $d > 39$ мм: по согласованию |
| Допуски | Класс точности | C |
| | Обозначение стандарта | ИСО 4759-1 |
| Отделка – покрытие | | Без покрытия Требования к электролитическим покрытиям по ИСО 4042 Требования к неэлектролитическим цинк-ламельным покрытиям по ИСО 10683 Дополнительные требования или другая отделка или покрытие должны быть согласованы между поставщиком и заказчиком |
| Приемка | | Приемочный контроль по ИСО 3269 |

^a Другие классы прочности установлены в ИСО 898-1.

5 Обозначение

Пример – Винт с шестигранной головкой, класса точности C, с резьбой M12, номинальной длиной $l = 80$ мм и класса прочности 4.6 обозначают следующим образом:

Винт с шестигранной головкой ГОСТ Р ИСО 4018 – M12 x 80-4.6

см. ИСО/МЭК 7811-3).

Приложение ДА
(справочное)

Сведения о соответствии ссылочных международных стандартов ссылочным национальным стандартам Российской Федерации и действующим в этом качестве межгосударственным стандартам

Таблица ДА 1

| Обозначение ссылочного международного стандарта | Степень соответствия | Обозначение и наименование соответствующего национального, межгосударственного стандарта |
|---|----------------------|--|
| ИСО 225 | — | * |
| ИСО 724 | MOD | ГОСТ 24705-2004 (ИСО 724:1993) «Основные нормы взаимозаменяемости. Резьба метрическая. Основные размеры» |
| ИСО 898-1 | IDT | ГОСТ Р ИСО 898-1-2011 «Механические свойства крепежных изделий из углеродистых и легированных сталей. Часть 1. Болты, винты и шпильки установленных классов прочности с крупным и мелким шагом резьбы» |
| ИСО 965-1 | MOD | ГОСТ 16093-2004(ИСО 965-1:1998, ИСО 965-3:1998) «Основные нормы взаимозаменяемости. Резьба метрическая. Допуски. Посадки с зазором» |
| ИСО 3269 | IDT | ГОСТ Р ИСО 3269-2009 «Изделия крепежные. Приемочный контроль» |
| ИСО 4042 | IDT | ГОСТ Р ИСО 4042-2009 «Изделия крепежные. Электролитические покрытия» |
| ИСО 4759-1 | IDT | ГОСТ Р ИСО 4759-1-2009 «Изделия крепежные. Допуски. Часть 1. Болты, винты, шпильки и гайки. Классы точности А, В и С» |
| ИСО 8992 | IDT | ГОСТ Р ИСО 8992-2011 «Изделия крепежные. Общие требования для болтов, винтов, шпилек и гаек» |
| ИСО 10683 | — | * |
| <p>* Соответствующий национальный стандарт отсутствует. До его утверждения рекомендуется использовать перевод на русский язык данного международного стандарта. Перевод данного международного стандарта находится в Федеральном информационном фонде технических регламентов и стандартов.</p> <p>Примечание – В настоящей таблице использованы следующие условные обозначения степени соответствия стандартов:</p> <ul style="list-style-type: none"> - IDT – идентичные стандарты; - MOD – модифицированные стандарты. | | |

Библиография

- [1] ISO 888, *Bolts, screws and studs — Nominal lengths, and thread lengths for general purpose bolts*
- [2] ISO 4014, *Hexagon head bolts — Product grades A and B*
- [3] ISO 4015, *Hexagon head bolts — Product grade B — Reduced shank (shank diameter approximately equal to pitch diameter)*
- [4] ISO 4016, *Hexagon head bolts — Product grade C*
- [5] ISO 4017, *Hexagon head screws — Product grades A and B*
- [6] ISO 4032, *Hexagon nuts, style 1 — Product grades A and B*
- [7] ISO 4033, *Hexagon nuts, style 2 — Product grades A and B*
- [8] ISO 4034, *Hexagon nuts — Product grade C*
- [9] ISO 4035, *Hexagon thin nuts (chamfered) — Product grades A and B*
- [10] ISO 4036, *Hexagon thin nuts (unchamfered) — Product grade B*
- [11] ISO 4161, *Hexagon nuts with flange — Coarse thread*
- [12] ISO 4162, *Hexagon flange bolts — Small series*
- [13] ISO 7040, *Prevailing torque type hexagon nuts (with non-metallic insert), style 1 — Property classes 5, 8 and 10*
- [14] ISO 7041, *Prevailing torque type hexagon nuts (with non-metallic insert), style 2 — Property classes 9 and 12*
- [15] ISO 7042, *Prevailing torque type all-metal hexagon nuts, style 2 — Property classes 5, 8, 10 and 12*
- [16] ISO 7043, *Prevailing torque type hexagon nuts with flange (with non-metallic insert) — Product grades A and B*
- [17] ISO 7044, *Prevailing torque type all-metal hexagon nuts with flange — Product grades A and B*
- [18] ISO 7719, *Prevailing torque type all-metal hexagon nuts, style 1 — Property classes 5, 8 and 10*
- [19] ISO 7720, *Prevailing torque type all-metal hexagon nuts, style 2 — Property class 9*
- [20] ISO 8673, *Hexagon nuts, style 1, with metric fine pitch thread — Product grades A and B*
- [21] ISO 8674, *Hexagon nuts, style 2, with metric fine pitch thread — Product grades A and B*
- [22] ISO 8675, *Hexagon thin nuts (chamfered) with metric fine pitch thread — Product grades A and B*
- [23] ISO 8676, *Hexagon head screws with metric fine pitch thread — Product grades A and B*
- [24] ISO 8765, *Hexagon head bolts with metric fine pitch thread — Product grades A and B*
- [25] ISO 10511, *Prevailing torque type hexagon thin nuts (with non-metallic insert)*
- [26] ISO 10512, *Prevailing torque type hexagon nuts (with non-metallic insert), style 1, with metric fine pitch thread — Property classes 6, 8 and 10*
- [27] ISO 10513, *Prevailing torque type all-metal hexagon nuts, style 2, with metric fine pitch thread — Property classes 8, 10 and 12*
- [28] ISO 10663, *Hexagon nuts with flange — Fine pitch thread*
- [29] ISO 12125, *Prevailing torque type hexagon nuts with flange (with non-metallic insert) with metric fine pitch thread — Product grades A and B*
- [30] ISO 12126, *Prevailing torque type all-metal hexagon nuts with flange with metric fine pitch thread — Product grades A and B*
- [31] ISO 15071, *Hexagon bolts with flange — Small series — Product grade A*
- [32] ISO 15072, *Hexagon bolts with flange with metric fine pitch thread — Small series — Product grade A*
- [33] ISO 21670, *Hexagon weld nuts with flange*

УДК 621.882.211:006.35

ОКС 21.060.10

Г32

ОКП 16 5000

Ключевые слова: изделия крепежные, винты, шестигранная головка, класс точности С

Подписано в печать 01.04.2014. Формат 60x84^{1/8}.

Усл. печ. л. 1,86. Тираж 31 экз. Зак. 1347.

Подготовлено на основе электронной версии, предоставленной разработчиком стандарта

ФГУП «СТАНДАРТИНФОРМ»

123995 Москва, Гранатный пер., 4.
www.gostinfo.ru info@gostinfo.ru