

ШУРУПЫ С ПОЛУПОТАЙНОЙ ГОЛОВКОЙ

Конструкция и размеры

Raised countersunk head wood screws.
Construction and dimensions

**ГОСТ
1146—80**

(СТ СЭВ 2328—80)

Дата введения 1982—01—01

1. Настоящий стандарт распространяется на шурупы с полупотайной головкой с диаметром стержня от 1,6 до 10 мм.

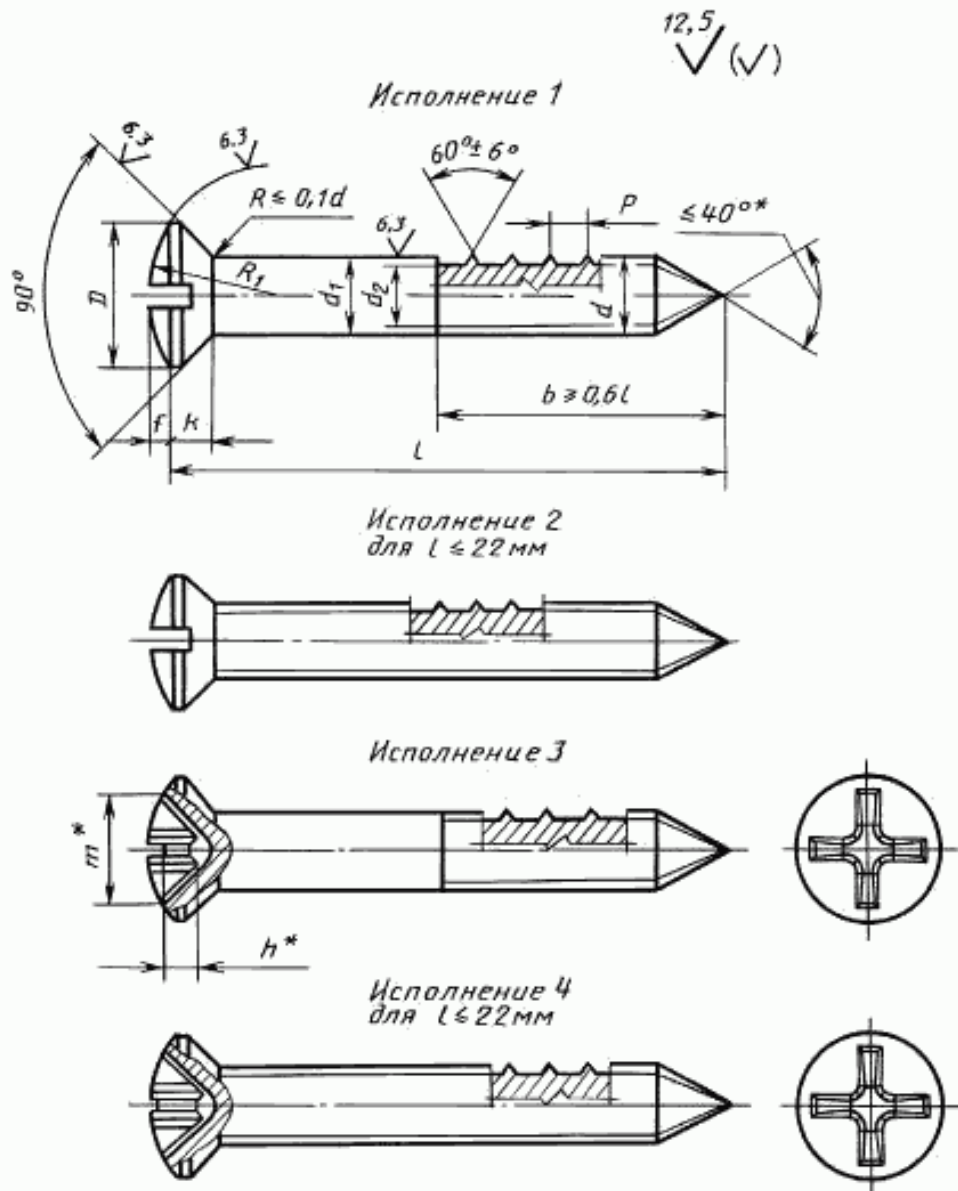
Стандарт полностью соответствует СТ СЭВ 2328—80.

Требования настоящего стандарта являются обязательными.

(Измененная редакция, Изм. № 1, 2).

С. 2 ГОСТ 1146—80

2. Конструкция и размеры шурупов должны соответствовать указанным на чертеже и в табл. 1 и 2.



* Размеры для справок.

Таблица 1

мм											
Диаметр резьбы d (пред. откл. h_{1A})	1,6	2	2,5	3	3,5	4	5	6	8	10	
Внутренний диаметр резьбы d_2 , не более	1,1	1,4	1,7	2,1	2,4	2,8	3,5	4,2	5,6	7,0	
Шаг резьбы P (пред. откл $\pm 0,2P$)	0,8	1	1,25	1,25	1,5	1,75	2	2,5	3,5	4,5	
Диаметр головки D	3,0	3,8	4,7	5,6	6,5	7,4	9,2	11,0	14,5	18,0	
Высота головки без сферы K , не более	0,96	1,2	1,5	1,65	1,93	2,2	2,5	3	4	5	
Высота сферы $f =$	0,4	0,5	0,6	0,75	0,9	1	1,25	1,5	2	2,5	
Радиус сферы $R_1 =$	3,4	4,2	5,4	6,0	6,8	8	9,4	12	15	19	
Номер крестообраз- ного шлица	—	0	1		2			3		4	
Диаметр крестообраз- ного шлица m , не более	—	2,3	3,0	3,3	4,4	4,8	5,4	7,3	8,7	11,2	
Глубина крестообраз- ного шлица h , не более	—	1,5	1,7	2,0	2,2	2,5	3,1	3,5	5,0	6,1	
Глубина вхождения калибра в крестооб- разный шлиц	не более	—	1,6	1,9	2,2	2,5	2,8	3,4	4,0	5,5	6,8
	не менее	—	1,3	1,6	1,9	2,0	2,3	2,9	3,5	5,0	6,3

Таблица 2

Длина шурупа l	Диаметр шурупа d										
	1,6	2	2,5	3	3,5	4	5	6	8	10	
7				—	—	—	—	—	—	—	
10				—			—	—	—	—	
13						—		—	—	—	
16	—							—	—	—	
(18)	—	—	Стандартные длины						—	—	—
20	—	—							—	—	
(22)	—	—							—	—	
25	—	—	—						—	—	
30	—	—	—	—					—	—	
35	—	—	—	—	—				—	—	
40	—	—	—	—	—	—			—	—	
45	—	—	—	—	—	—	—		—	—	
50	—	—	—	—	—	—	—	—	—	—	
60	—	—	—	—	—	—	—	—	—	—	
70	—	—	—	—	—	—	—	—	—	—	
80	—	—	—	—	—	—	—	—	—	—	
90	—	—	—	—	—	—	—	—	—	—	
100	—	—	—	—	—	—	—	—	—	—	

П р и м е ч а н и е. Длины шурупов, заключенные в скобки, применять не рекомендуется.

С. 4 ГОСТ 1146—80

Пример условного обозначения шурупа исполнения 1, диаметром $d = 3$ мм, длиной $l = 20$ мм из низкоуглеродистой стали, без покрытия:

Шуруп 1—3 × 20 ГОСТ 1146—80

То же, с цинковым покрытием толщиной 6 мкм, нанесенным способом катодного восстановления, хромированным

Шуруп 1—3 × 20.016 ГОСТ 1146—80

То же, исполнения, 2, из коррозионностойкой стали, без покрытия

Шуруп 2—3 × 20.2 ГОСТ 1146—80

(Измененная редакция, Изм. № 2).

3. Шлицы прямые — по ГОСТ 24669, крестообразные — по ГОСТ 10753.

(Измененная редакция, Изм. № 2).

За. Диаметр гладкой части стержня d_1 должен быть не менее диаметра под накатку резьбы или не превышать номинального значения наружного диаметра резьбы шурупа.

(Введен дополнительно, Изм. № 2).

4. Технические требования — по ГОСТ 1147.

5. Теоретическая масса шурупов указана в приложении 1.

6. Допускается при необходимости обеспечения взаимозаменяемости для применения в изделиях, спроектированных до 1 января 1980 г., по согласованию с потребителем изготавливать шурупы с допусками по приложению 2.

МАССА СТАЛЬНЫХ ШУРУПОВ

Длина шурупа <i>l</i> , мм	Теоретическая масса 1000 шт. стальных шурупов, кг* при номинальном диаметре резьбы <i>d</i> , мм									
	1,6	2	2,5	3,0	3,5	4,0	5,0	6,0	8,0	10,0
7	0,10	0,16	0,24	—	—	—	—	—	—	—
10	0,14	0,21	0,33	0,48	0,67	—	—	—	—	—
13	0,17	0,27	0,42	0,61	0,85	1,10	1,72	—	—	—
16	—	0,33	0,51	0,74	1,02	1,33	2,09	—	—	—
18	—	—	0,57	0,83	1,14	1,49	2,33	3,35	—	—
20	—	—	0,63	0,92	1,26	1,64	2,57	3,69	—	—
22	—	—	0,69	1,01	1,38	1,80	2,81	4,04	—	—
25	—	—	0,78	1,14	1,55	2,03	3,18	4,56	—	—
30	—	—	—	1,36	1,85	2,41	3,78	5,42	—	—
35	—	—	—	—	2,14	2,80	4,39	6,29	—	—
40	—	—	—	—	2,44	3,18	4,99	7,16	—	—
45	—	—	—	—	—	3,57	5,60	8,02	—	—
50	—	—	—	—	—	3,95	6,20	8,89	15,83	—
60	—	—	—	—	—	4,72	7,41	10,62	18,88	—
70	—	—	—	—	—	—	8,62	12,35	21,93	—
80	—	—	—	—	—	—	—	14,08	24,98	39,04
90	—	—	—	—	—	—	—	15,81	28,04	43,79
100	—	—	—	—	—	—	—	17,54	31,09	48,53

Примечание. Для определения массы шурупов из латуни массы, указанные в таблице, следует умножить на коэффициент 1,08.

ДОПУСКИ ДЛЯ ШУРУПОВ С ПОЛУПОТАЙНОЙ ГОЛОВКОЙ
ПО СИСТЕМАМ ЕСДП СЭВ И ОСТ

Поля допусков	
по ЕСДП СЭВ	по системе ОСТ
h14 j617	B ₇ CM ₁₀

ИНФОРМАЦИОННЫЕ ДАННЫЕ

1. РАЗРАБОТАН И ВНЕСЕН Министерством черной металлургии СССР.

РАЗРАБОТЧИКИ

В.Г. Вильде, Р.В. Жирова, Т.М. Хлопунова, Т.Е. Юрченко

2. УТВЕРЖДЕН И ВВЕДЕН В ДЕЙСТВИЕ Постановлением Государственного комитета СССР по стандартам от 30.06.80 № 3274

3. Стандарт полностью соответствует СТ СЭВ 2328—80

4. ВЗАМЕН ГОСТ 1146—70

5. ССЫЛОЧНЫЕ НОРМАТИВНО-ТЕХНИЧЕСКИЕ ДОКУМЕНТЫ

Обозначение НТД, на который дана ссылка	Номер пункта
ГОСТ 1147—80	4
ГОСТ 10753—86	3
ГОСТ 24669—81	3

6. Проверен в 1990 г. Постановлением Госстандарта от 29.03.91 № 406 снято ограничение срока действия

7. ПЕРЕИЗДАНИЕ (октябрь 1997 г.) с Изменениями № 1, 2, утвержденными в декабре 1981 г., марте 1991 г. (ИУС 3—82, 6—91)

СОДЕРЖАНИЕ

ГОСТ 1144—80 (СТ СЭВ 2329—80)	Шурупы с полукруглой головкой. Конструкция и размеры	1
ГОСТ 1145—80 (СТ СЭВ 2327—80)	Шурупы с потайной головкой. Конструкция и размеры	7
ГОСТ 1146—80 (СТ СЭВ 2328—80)	Шурупы с полупотайной головкой. Конструкция и размеры	13
ГОСТ 1147—80 (СТ СЭВ 2331—89)	Шурупы. Общие технические условия	19

Редактор *Р.Г. Говердовская*
Технический редактор *О.Н. Власова*
Корректор *А.С. Чернушова*
Компьютерная верстка *Е.Н. Мартыняновой*

Изд. лиц. № 021007 от 10.08.95. Сдано в набор 24.10.97. Подписано в печать 27.11.97. Усл. печ. л. 3,26. Уч.-изд. л. 1,65. Тираж 304 экз.
С/Д 2609. Зак. 437.

ИПК Издательство стандартов 107076, Москва, Колодезный пер., 14.
Набрано в Издательстве на ПЭВМ
Филиал ИПК Издательство стандартов — тип. "Московский печатник", Москва, Лялин пер., 6.
Пар № 080102
